


SKF1A

Ürün Seviye Kontrol Flatörü

Tip Ampul

Özellik Standart Ağırlıklı

Kablo 1,75m

Faz Sayısı 1 Faz

Kontak Akımı **Ie** 6 A (250V AC)

Kullanım Kategorisi AC15

Mekanik Ömür **Min Adet** 30000

Elektriksel Ömür **Min Adet** 10000

Çalışma Sıklığı **Açma Kapama/Saat** Mek.120 Elk.120

Yalıtım Gerilimi **Ui** 660V

Darbe Dayanım Gerilimi **Uimp** 2.75 kV

Dielektrik Mukavemeti (Gövde-Kontak) 2750V AC

Dielektrik Mukavemeti (Kontak-Kontak) 1890V AC

İzolasyon Direnci 10 MΩ MİN. (500 V DC)

Çalışma Sıcaklığı -15 / + 80 °C

Koruma Sınıfı IP68

Kontak Malzemesi AgNi

Kablo Bağlantı Kesiti 3*1 mm Kablo

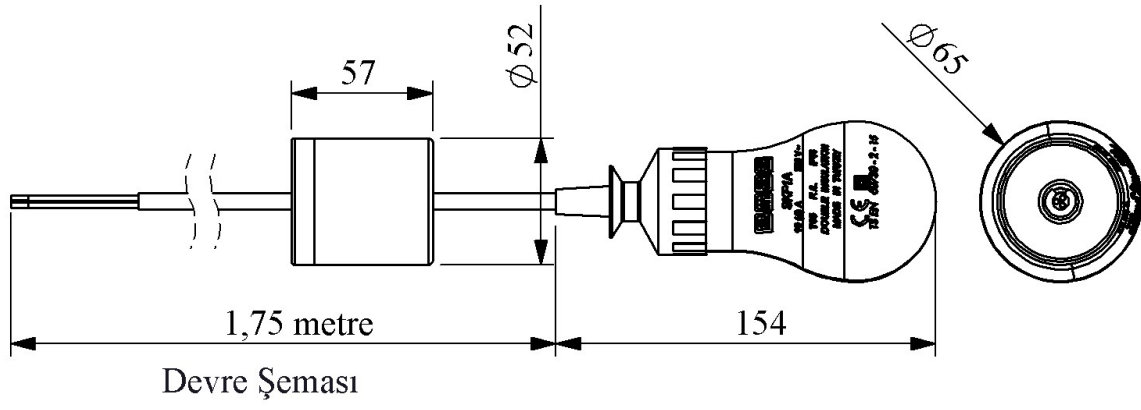
Seri SKF1A Serisi

Kablo Tipi PVC

Özellikler
Basit montaj ve kullanım kolaylığı
istenilen çalışma mesafesini ağırlık parçası ile ayarlayabilme imkanı
Özgün tasarımı ile suya karşı tamamen izole edilmiş
Mikro siviçli kontak yapısı
Farklı kablo uzunluğunda ürün temin edebilme imkanı

Standartlar / Belgeler TS EN 60730-2-15





— Mavi
Siyah — Kahverengi