



### RE1P11DC060

Ürün	Endüstriyel Röle
Seri	RE1 Serisi
Çalışma Gerilimi	60VDC
Kontak	3 Kontak
Pin Sayısı	11 Pin
Kontak Akımı (Ie)	10 A (250V AC)
Kullanım Kategorisi	AC 15
Mekanik Ömür (Min Adet)	10000000
Elektriksel Ömür (Min Adet)	100000
Çalışma Sıklığı (Açma Kapama/Saat)	Mek. 18.000 Elk. 600
Yalıtım Gerilimi (Ui)	300 V
Darbe Dayanım Gerilimi (Uimp)	1,5kV
Dielektrik Mukavemeti (Gövde-Kontak)	2.500V AC
Dielektrik Mukavemeti (Kontak-Kontak)	1.500V AC
İzolasyon Direnci	MIN. 10 MΩ (500 V DC)
Çalışma Sıcaklığı	-15 / +80 °C
Kirlenme Derecesi	3
Koruma Sınıfı	IP40
Kontak Malzemesi	AgNi
Özellikler	V0 PA 6.6 malzeme
	8 ve 11 pinli soket ile DIN 35mm raya monte edilebilir
	Çabuk ve hatasız montajı sağlayan gövde tasarımı ve bağlantı uçları
	Test butonu ve kontrol göstergesi
	Kod yazımı için geniş etiketler alanı
Standartlar / Belgeler	TS EN 61810-1

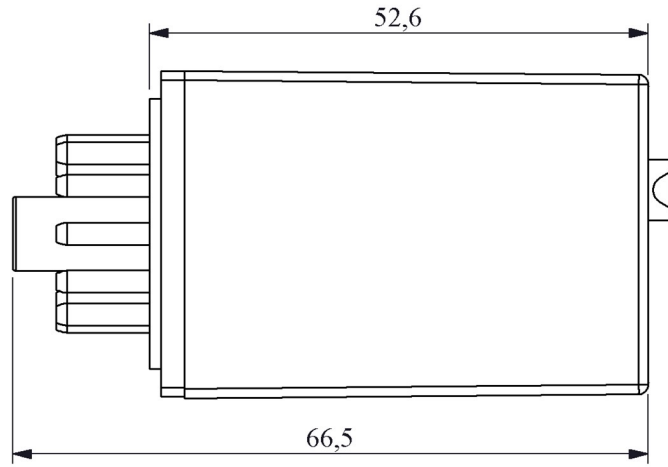
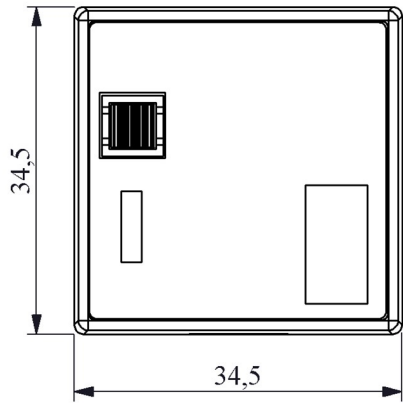
CE

ERT



TSE

UK  
PA



Devre Şeması

