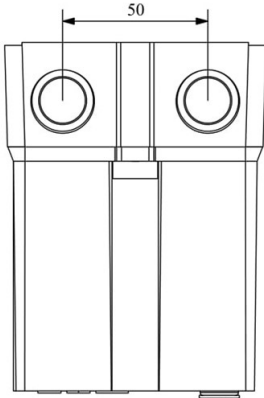
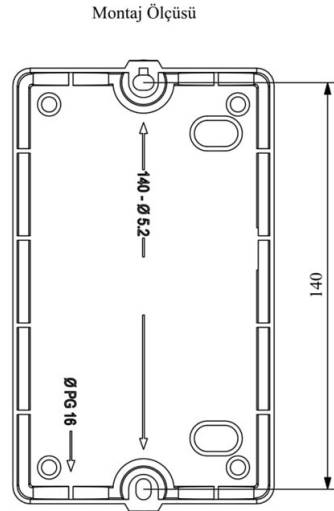
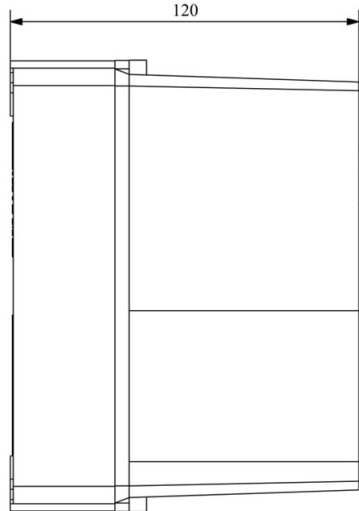
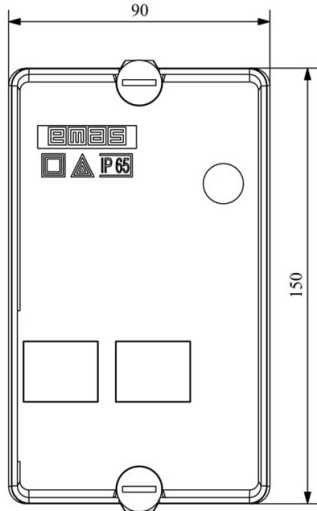


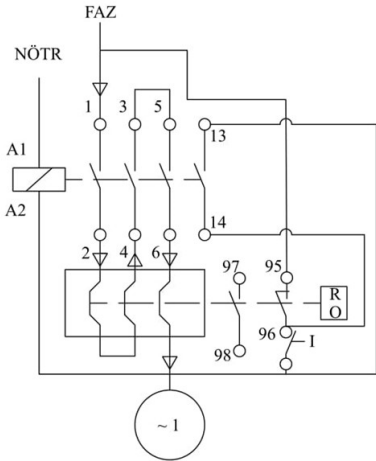


HJ12S09UG

Çalışma Frekansı		50 - 60Hz
Ürün		Termikli Kutulu Kontaktör
Kontak Akımı	Ie	9A
Termik Akım Ayar Aralığı		1,20-1,75A
Kullanım Kategorisi		AC 3
Mekanik Ömür	Min Adet	100000
Elektriksel Ömür	Min Adet	100000
Çalışma Sıklığı	Açma Kapama/Saat	Mek. 600 Elk. 600
Yalıtım Gerilimi	Ui	690V AC
Darbe Dayanım Gerilimi	Uimp	6 kV
Dielektrik Mukavemeti (Gövde-Kontak)		1890V AC
Dielektrik Mukavemeti (Kontak-Kontak)		1890V AC
İzolasyon Direnci		10 MΩ (500 V DC)
Çalışma Sıcaklığı		-5 / +40 °C
Kirlenme Derecesi		3
Koruma Sınıfı		IP30
Kablo Bağlantı Kesiti		1,5 mm ²
Sıkma Kuvveti		1,8 Nm
Kısa devre kesme kapasitesi	Ics	50 kA
Seri		HJ Serisi
Bobin Gerilimi		220-230V/50-60HZ
Kutu		Start ve Reset Butonlu+Sinyalli

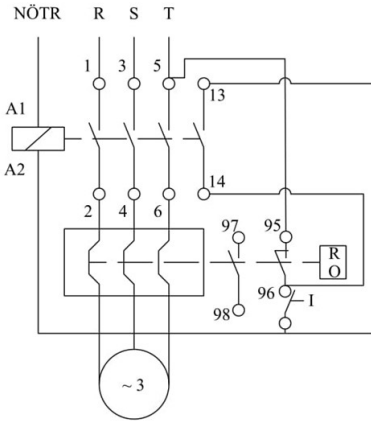


MONOFAZE ELEKTRİK ŞEMASI



TRIFAZE ELEKTRİK ŞEMASI

220 V Bobinli Cihazlar İçin Geçerlidir.



380 V Bobinli Cihazlar İçin Geçerlidir.

