



A12W1S11

| | |
|---------------------------------------|--------------------------|
| Ürün | Anahtar |
| Seri | A12 Serisi |
| Bağlantı /Anma Ölçüsü | 30*22mm |
| Gövde Rengi | Beyaz Gövde |
| Kontak | 1NO+1NO |
| Işık | Işıklı |
| Bağlantı Tipi | Terminalli |
| Baskı | (0-I) Baskılı |
| Renk | Sarı |
| Kontak Akımı | Ie 16 A (250V AC) |
| Kullanım Kategorisi | AC15 |
| Mekanik Ömür (Min Adet) | 50000 |
| Elektriksel Ömür (Min Adet) | 50000 |
| Çalışma Sıklığı (Açma Kapama/Saat) | Mek.900 Elk.900 |
| Yalıtım Gerilimi (Ui) | 300 V |
| Darbe Dayanım Gerilimi (Uimp) | 2.5 kV |
| Dielektrik Mukavemeti (Gövde-Kontak) | 2.500V AC |
| Dielektrik Mukavemeti (Kontak-Kontak) | 1.500V AC |
| İzolasyon Direnci | 10 MΩ min. (500V DC) |
| Çalışma Sıcaklığı | -25 / +80 °C |
| Kirlenme Derecesi | 3 |
| Koruma Sınıfı | IP20 |
| Kontak Malzemesi | AgNi |
| Kablo Bağlantı Kesiti | Terminal 6,3*0,8 mm |
| Kısa devre kesme kapasitesi (Ics) | 1 kA |

Özellikler

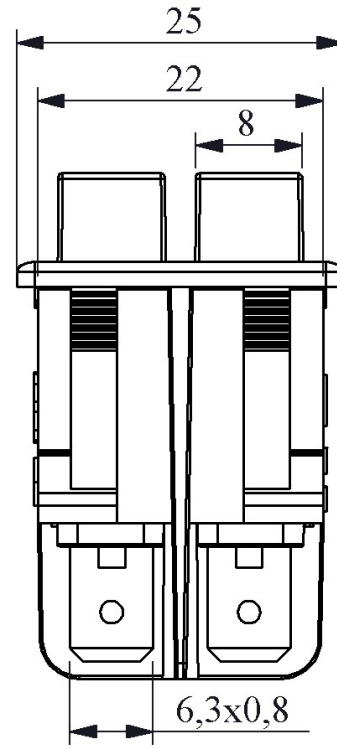
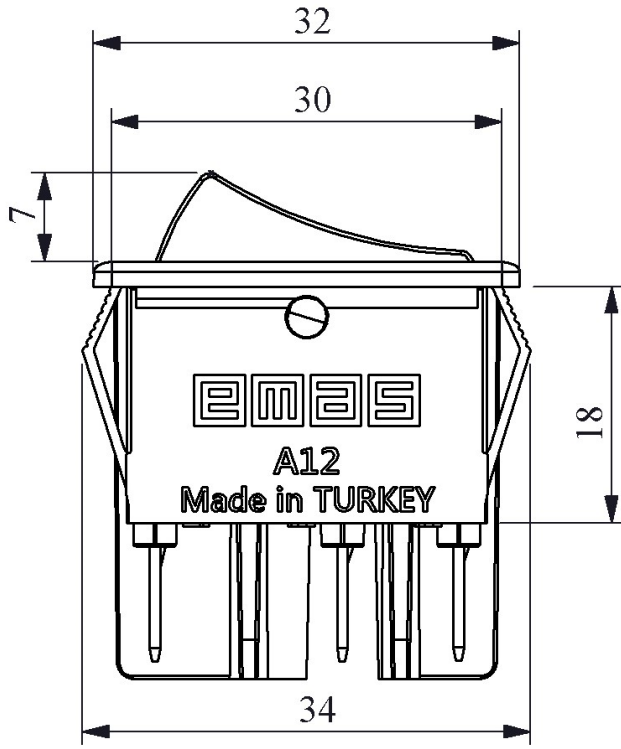
Işıklı veya Işıksız seçenek

Siyah veya beyaz gövde ve 4 renk düğme seçeneği

Standartlar / Belgeler

TS EN 61058-1





Devre Şeması

Montaj Ölçüsü 30,2x22,2 mm

