



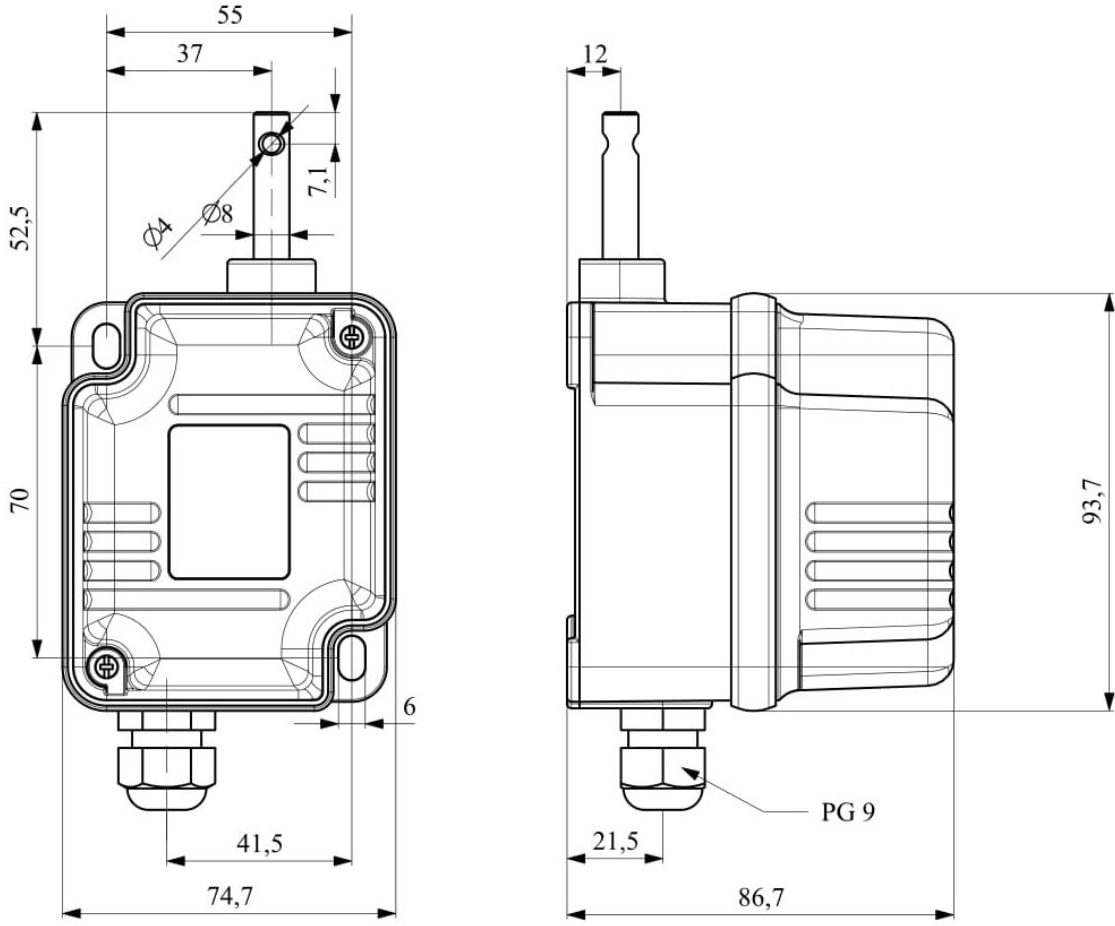
VT2300

Ürün		Tur Sivici
Tip		1/300
Kontak		2*CO
Kontak Akımı	Ie	10 A (250V AC)
Kullanım Kategorisi		AC 15
Mekanik Ömür	Min Adet	1000000
Elektriksel Ömür	Min Adet	100000
Çalışma Sıklığı	Açma Kapama/Saat	Mek. 120 Elk. 120
Yalıtım Gerilimi	Ui	660V
Darbe Dayanım Gerilimi	Uimp	2.5 kV
Dielektrik Mukavemeti (Gövde-Kontak)		1.890V AC
Dielektrik Mukavemeti (Kontak-Kontak)		1.890V AC
İzolasyon Direnci		10 MΩ MİN. (500 V DC)
Çalışma Sıcaklığı		-15 / + 80 °C
Kirlenme Derecesi		3
Koruma Sınıfı		IP67
Kontak Malzemesi		AgNi
Kablo Bağlantı Kesiti		1.5-2.5 mm ²
Sıkma Kuvveti		1.5Nm
Kısa devre kesme kapasitesi	Ics	1kA
Seri		VT Serisi
Hız		2 siviçli
Kam		20°
Özellikler	<p>ABS katkılı malzeme ve sayesinde yüksek darbe mukavemeti</p> <p>Kolay kablo montajı</p> <p>Ürün güvenilirliğini arttıran V0 özellikli ve uzun ömürlü Mikro siviç</p> <p>Standart</p>	
Standartlar / Belgeler	TS EN 60947-5-1	

CE

ERT





Devre Şeması

