



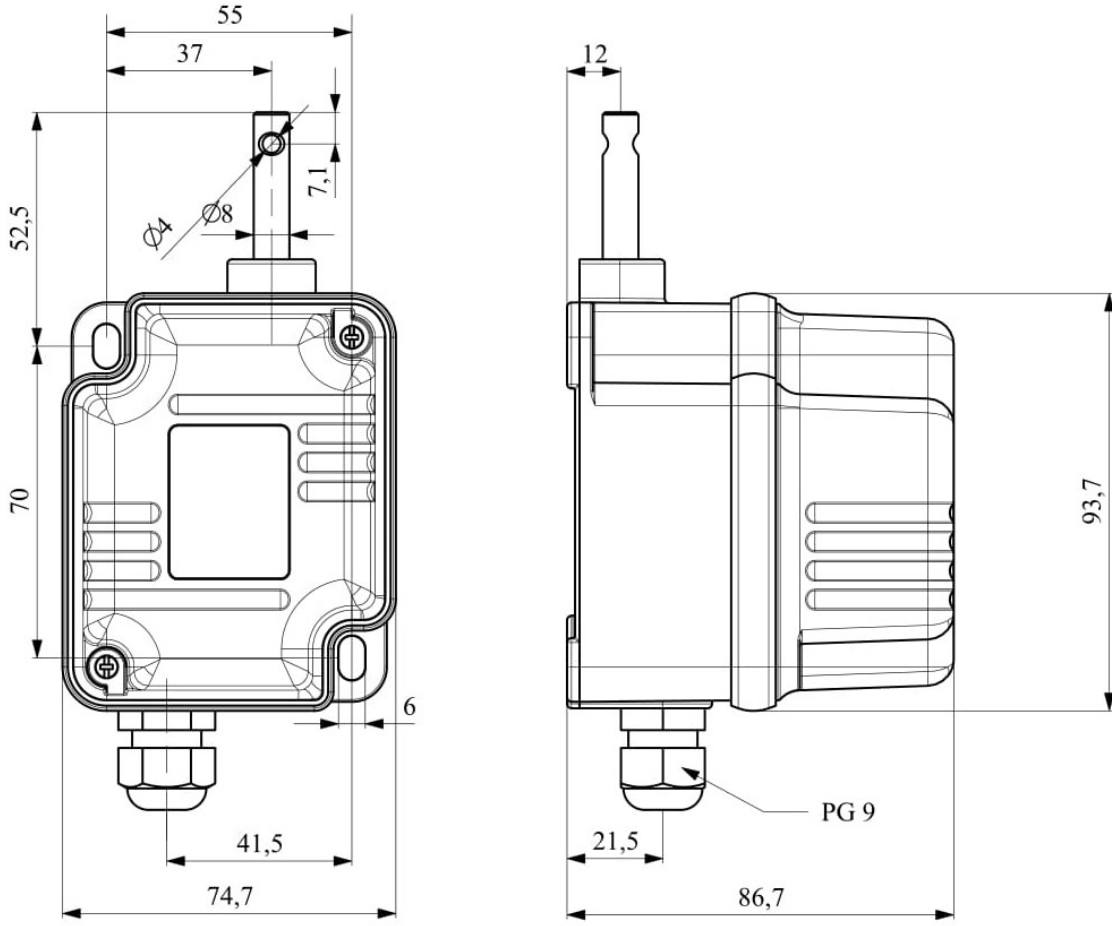
VT2050

| | | |
|---------------------------------------|---|-------------------|
| Ürün | Tur Sivici | |
| Tip | 1/50 | |
| Kontak | 2*CO | |
| Kontak Akımı | Ie | 10 A (250V AC) |
| Kullanım Kategorisi | AC 15 | |
| Mekanik Ömür | Min Adet | 1000000 |
| Elektriksel Ömür | Min Adet | 100000 |
| Çalışma Sıklığı | Açma Kapama/Saat | Mek. 120 Elk. 120 |
| Yalıtım Gerilimi | Ui | 660V |
| Darbe Dayanım Gerilimi | Uimp | 2.5 kV |
| Dielektrik Mukavemeti (Gövde-Kontak) | 1.890V AC | |
| Dielektrik Mukavemeti (Kontak-Kontak) | 1.890V AC | |
| İzolasyon Direnci | 10 MΩ MİN. (500 V DC) | |
| Çalışma Sıcaklığı | -15 / + 80 °C | |
| Kirlenme Derecesi | 3 | |
| Koruma Sınıfı | IP67 | |
| Kontak Malzemesi | AgNi | |
| Kablo Bağlantı Kesiti | 1.5-2.5 mm ² | |
| Sıkma Kuvveti | 1.5Nm | |
| Kısa devre kesme kapasitesi | Ics | 1kA |
| Seri | VT Serisi | |
| Hız | 2 siviçli | |
| Kam | 20° | |
| Özellikler | ABS katkı malzeme ve sayesinde yüksek darbe mukavemeti | |
| | Kolay kablo montajı | |
| | Ürün güvenilirliğini arttıran V0 özellikli ve uzun ömürlü Mikro siviç | |
| | Standart | |
| Standartlar / Belgeler | TS EN 60947-5-1 | |

CE

ERT





Devre Şeması

