



SPQ50DP2CC2

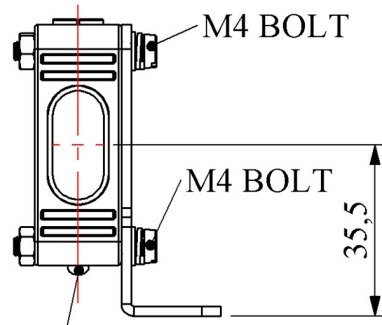
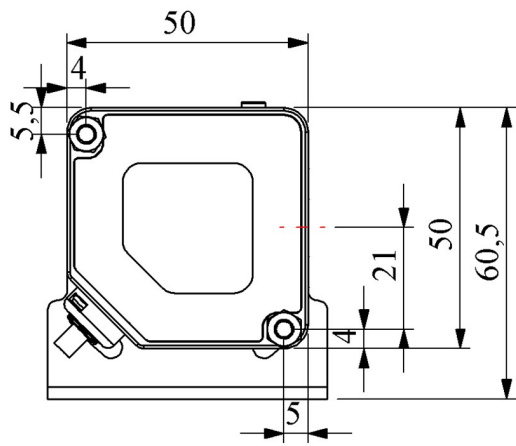
Ürün	Kare Fotoelektrik Sensör
Seri	SPQ Serisi Kare Fotoelektrik Sensör
Gövde Malzemesi	Plastik
Tip	Cisimden Yansımali
Çıkış / Kontak Tipi	Röle Çıkışlı
Algılama Mesafesi	1m
Özellik	LED'li
Bağlantı Tipi	2m Kablolu
Bağlantı /Anma Ölçüsü	50 mm
Çalışma Gerilimi	24-240 V AC/DC
Çalışma Frekansı	50/60 Hz
Kontak Akımı (Ie)	250VAC 3A (rezistif)
Yalıtım Gerilimi (Ui)	1500 VAC
Darbe Dayanım Gerilimi (Uimp)	75V DC
Çalışma Sıcaklığı	-20°C...+65°C
Kirlenme Derecesi	3
Koruma Sınıfı	IP50
Histerisis	<%15 Sr (etkin çalışma mesafesi)
Kontak Sayısı	1
Tekrarlama Doğruluğu	<0,1 Sr
Anahtarlama Frekansı	100 ms (Tepki Süresi)
Sıcaklık ile Kayma	<0,1 Sr
İlk Açılış Öncesi Gecikme	≤100 ms
Dalgalanma (Gerilim)	< %10
EMC	61000-4-3 3V/m -- 61000-4-6 3
Algılama Yüzü	PC
Kablo Sayısı ve Kesit Alanı	5 x 0,25 mm ²
İmal Tarihi	1.03.2023 00:00:00
Özellikler	Hızlı anahtarlama kapasitesi

Sürtünmeye ve yıpranmaya karşı dayanıklı

Kısa devre ve aşırı yük koruması

Ters polarite koruması





CABLE: $\varnothing 4,4$

