


**SKF1A**

**Ürün** Seviye Kontrol Flatörü

**Tip** Ampul

**Özellik** Standart Ağırlıklı

**Kablo** 1,75m

**Faz Sayısı** 1 Faz

**Kontak Akımı** **Ie** 6 A (250V AC)

**Kullanım Kategorisi** AC15

**Mekanik Ömür** **Min Adet** 30000

**Elektriksel Ömür** **Min Adet** 10000

**Çalışma Sıklığı** **Açma Kapama/Saat** Mek.120 Elk.120

**Yalıtım Gerilimi** **Ui** 660V

**Darbe Dayanım Gerilimi** **Uimp** 2.75 kV

**Dielektrik Mukavemeti (Gövde-Kontak)** 2750V AC

**Dielektrik Mukavemeti (Kontak-Kontak)** 1890V AC

**İzolasyon Direnci** 10 MΩ MİN. (500 V DC)

**Çalışma Sıcaklığı** -15 / + 80 °C

**Koruma Sınıfı** IP68

**Kontak Malzemesi** AgNi

**Kablo Bağlantı Kesiti** 3\*1 mm Kablo

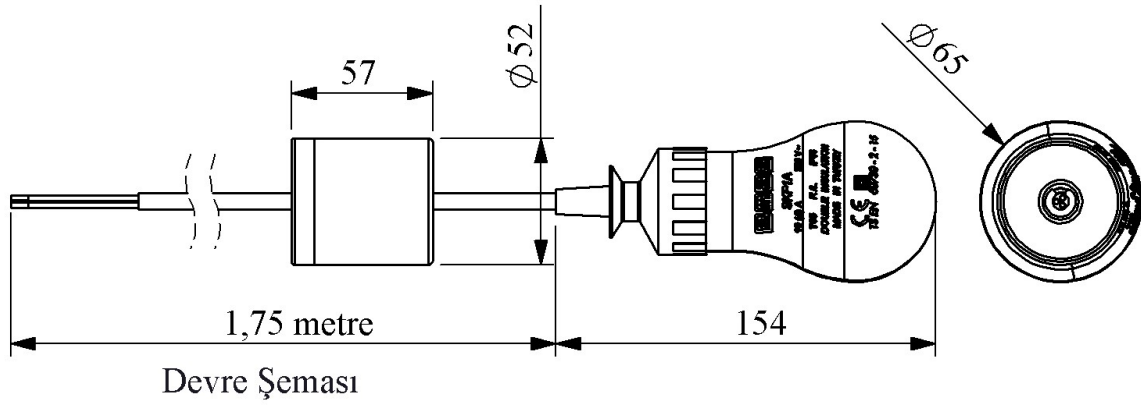
**Seri** SKF1A Serisi

**Kablo Tipi** PVC

**Özellikler**  
Basit montaj ve kullanım kolaylığı  
istenilen çalışma mesafesini ağırlık parçası ile ayarlayabilme imkanı  
Özgün tasarımı ile suya karşı tamamen izole edilmiş  
Mikro siviçli kontak yapısı  
Farklı kablo uzunluğunda ürün temin edebilme imkanı

**Standartlar / Belgeler** TS EN 60730-2-15





Devre Şeması

— Mavi

Siyah — Kahverengi