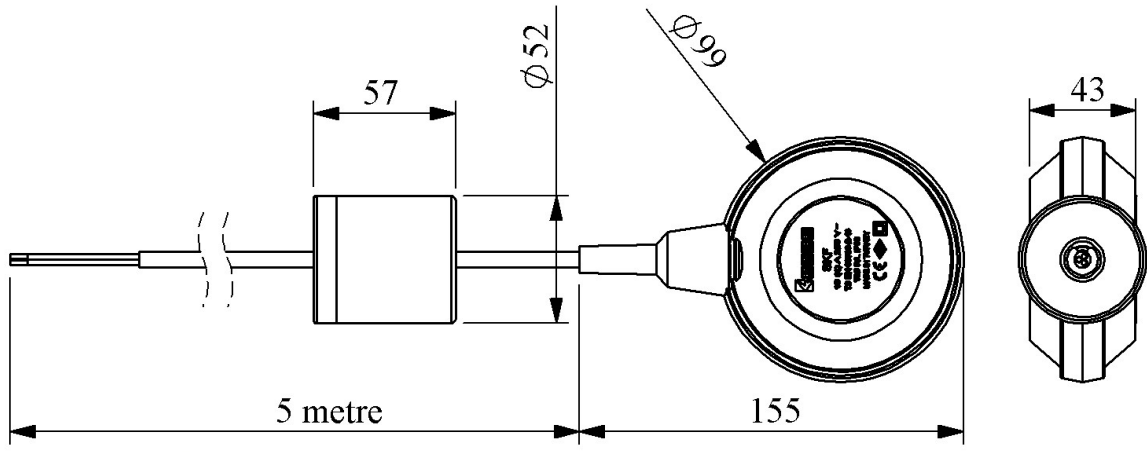




<b>SKF-5</b>		
<b>Ürün</b>		Seviye Kontrol Flatörü
<b>Tip</b>		Kobra
<b>Özellik</b>		Standart Ağırlıklı
<b>Kablo</b>		5m
<b>Faz Sayısı</b>		1 Faz
<b>Kontak Akımı</b>	<b>Ie</b>	6 A (250V AC)
<b>Kullanım Kategorisi</b>		AC15
<b>Mekanik Ömür</b>	<b>Min Adet</b>	30000
<b>Elektriksel Ömür</b>	<b>Min Adet</b>	10000
<b>Çalışma Sıklığı</b>	<b>Açma Kapama/Saat</b>	Mek.120 Elk.120
<b>Yalıtım Gerilimi</b>	<b>Ui</b>	660V
<b>Darbe Dayanım Gerilimi</b>	<b>Uimp</b>	2.75 kV
<b>Dielektrik Mukavemeti (Gövde-Kontak)</b>		2750V AC
<b>Dielektrik Mukavemeti (Kontak-Kontak)</b>		1890V AC
<b>İzolasyon Direnci</b>		10 MΩ MİN. (500 V DC)
<b>Çalışma Sıcaklığı</b>		-15 / + 80 °C
<b>Koruma Sınıfı</b>		IP68
<b>Kontak Malzemesi</b>		AgNi
<b>Kablo Bağlantı Kesiti</b>		3*1 mm Kablo
<b>Seri</b>		SKF Serisi
<b>Kablo Tipi</b>		PVC
<b>Özellikler</b>		Basit montaj ve kullanım kolaylığı istenilen çalışma mesafesini ağırlık parçası ile ayarlayabilme imkanı Özgün tasarımı ile suya karşı tamamen izole edilmiş Mikro siviçli kontak yapısı Farklı kablo uzunluğunda ürün temin edebilme imkanı
<b>Standartlar / Belgeler</b>		TS EN 60730-2-15



Devre Şeması

— Mavi

Siyah — Kahverengi