



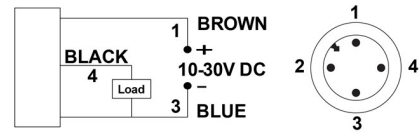
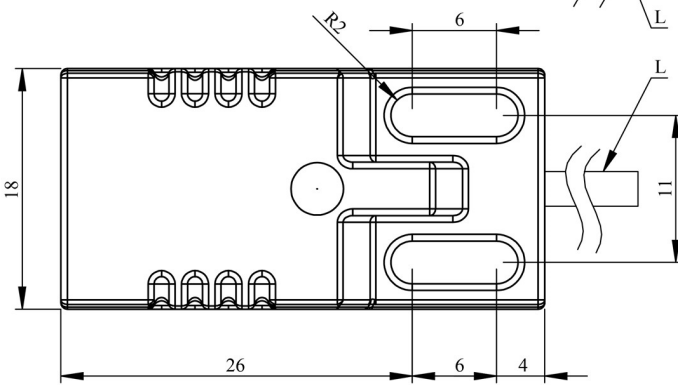
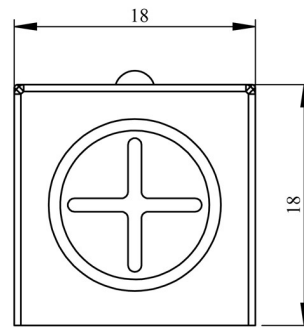
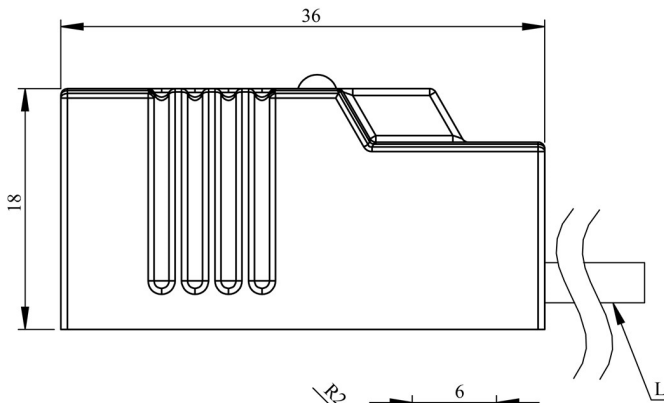




SIQ18NP1RC2

Ürün	Kare Endüktif Sensör
Seri	SIQ Serisi Kare Endüktif Sensör
Gövde Malzemesi	Plastik
Tip	Çıkık
Çıkış / Kontak Tipi	PNP-NC
Algılama Mesafesi	8mm
Bağlantı Tipi	2m Kablolu
Bağlantı /Anma Ölçüsü	18 mm
Montaj Şekli	Gömülemez
Çalışma Gerilimi	10-30V DC
Yalıtım Gerilimi (Ui)	1500 VAC
Darbe Dayanım Gerilimi (Uimp)	75V DC
Çalışma Sıcaklığı	-25°C...+70°C
Kirlenme Derecesi	3
Koruma Sınıfı	IP67
Histerisis	<%15 Sr (etkin çalışma mesafesi)
Kontak Sayısı	1
Tekrarlama Doğruluğu	<0,1 Sr
Anahtarlama Frekansı	400 Hz
Ters Polarite Koruması	VAR
Kısa Devre Koruması	VAR
Max. Yük Akımı	Çıkış tarama 200mA
Sıcaklık ile Kayma	<0,1 Sr
İlk Açılış Öncesi Gecikme	≤100 ms
Yüksüz Akım	< 15 mA
Sızıntı Akımı	≤0,5mA
Min. Yük Akımı	< 1mA
Gerilim Düşümü	< 2 V
Dalgalanma (Gerilim)	< %10
EMC	61000-4-3 3V/m -- 61000-4-6 3

Şartlı Kısa Devre Akımı	100A
Kullanım Kategorisi - Beyan Çalışma Akımı	DC13 - 200mA
Algılama Yüzü	PBT
Kablo Sayısı ve Kesit Alanı	3 x 0,25 mm ²
Özellikler	Hızlı anahtarlama kapasitesi
	Sürtünmeye ve yıpranmaya karşı dayanıklı
	Kısa devre ve aşırı yük koruması
	Ters polarite koruması
   	



1 BROWN
 4 BLACK
 3 BLUE
 10-30V DC
 Load

