



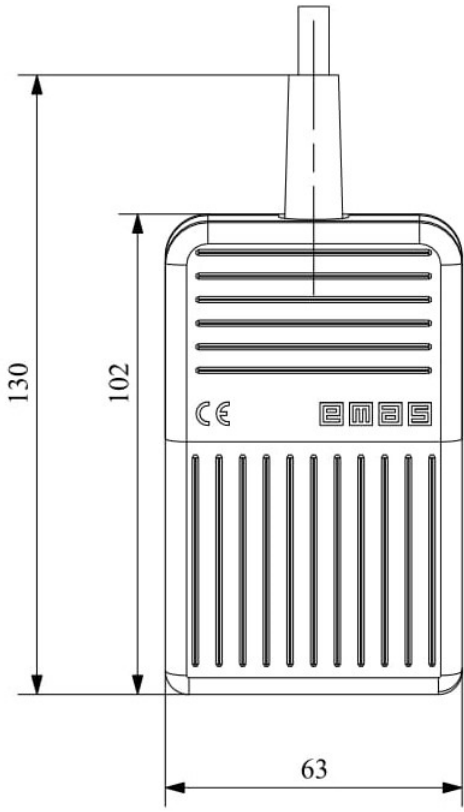
PDM11

Ambalaj Miktarı	Ad	1
Ürün		Pedal
Model		1mt Kablolu
Kontak		1CO
Renk		Siyah
Kontak Akımı	Ie	6 A (250V AC)
Kullanım Kategorisi		AC 15
Mekanik Ömür	Min Adet	1000000
Elektriksel Ömür	Min Adet	100000
Çalışma Sıklığı	Açma Kapama/Saat	Mek. 1800 Elk. 1200
Yalıtım Gerilimi	Ui	660V
Darbe Dayanım Gerilimi	Uimp	2.5 kV
Dielektrik Mukavemeti (Gövde-Kontak)		2.500V AC
Dielektrik Mukavemeti (Kontak-Kontak)		1.890V AC
İzolasyon Direnci		10 MΩ min. (500V DC)
Çalışma Sıcaklığı		-25 / +80 °C
Kirlenme Derecesi		3
Koruma Sınıfı		IP20
Kontak Malzemesi		AgNi
Kablo Bağlantı Kesiti		1.5-2.5 mm ²
Sıkma Kuvveti		1.5Nm
Kısa devre kesme kapasitesi	Ics	1 kA
Gövde Malzemesi		Plastik
İmal Tarihi		
Seri		PDM Serisi
Özellikler		Plastik seçenek Tek kademe
Standartlar / Belgeler		TS EN 60947-5-1

CE



UK
PK



PDM11

