



P1C400E30

Ürün		Kumanda Kutusu
Renk		Siyah-Gri
Kontak Akımı	Ie	4A (250V AC)
Kullanım Kategorisi		AC15
Mekanik Ömür	Min Adet	1000000
Elektriksel Ömür	Min Adet	100000
Çalışma Sıklığı	Açma Kapama/Saat	Mek. 3000 Elk. 1200
Yalıtım Gerilimi	Ui	300 V
Darbe Dayanım Gerilimi	Uimp	2.5 kV
Dielektrik Mukavemeti (Gövde-Kontak)		2.500V AC
Dielektrik Mukavemeti (Kontak-Kontak)		1.500V AC
İzolasyon Direnci		10 MΩ (500 V DC)
Çalışma Sıcaklığı		-15 / + 80 °C
Kirlenme Derecesi		3
Koruma Sınıfı		IP50
Kontak Malzemesi		AgNi
Kablo Bağlantı Kesiti		1.5-2.5 mm ²
Sıkma Kuvveti		1.5Nm
Kısa devre kesme kapasitesi	Ics	1kA
Seri		P Serisi Plastik
Göz Sayısı		1 Gözlü
İçerik		BDE30 + C4BK (NC)
Özellikler	<p>TS EN 81-20 Standardına uyumlu</p> <p>Ø22 mm çaplı butonlara uygun</p> <p>ABS katkılı malzeme sayesinde estetik görünüm</p> <p>ergonomik kullanım ve yüksek darbe mukavemeti</p> <p>Koruma sınıfı yüksek gövde ve etanj butonlar sayesinde çevre şartlarına maksimum dayanım</p> <p>Oklu etiketler sayesinde yön tespit kolaylığı</p>	

Montaj kolaylığı

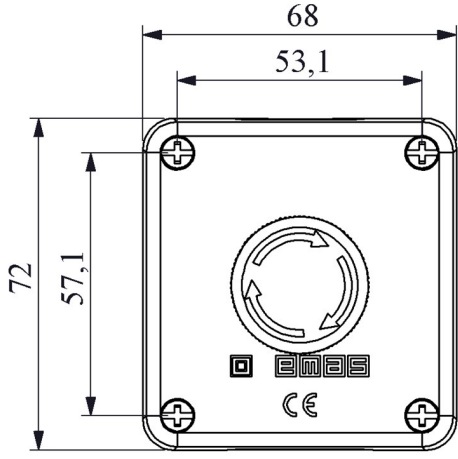
Tehlike anında kolay kullanım acil stop butonu

Standartlar / Belgeler

TS EN 60947-5-1 UL 508 VDE 0660



PIC400E30



Devre Şeması

