



MKS1TM-4

Ürün Motor Koruma Şalteri

Seri MKS Serisi

Termik Akım Ayar Aralığı 2,50-4,00A

Çalışma Frekansı 50-60 Hz

Kontak Akımı (Ie) 25 A

Kullanım Kategorisi AC 3

Mekanik Ömür (Min Adet) 100000

Elektriksel Ömür (Min Adet) 100000

Çalışma Sıklığı (Açma Kapama/Saat) Mek. 360 Elk. 360

Yalıtım Gerilimi (Ui) 690V AC

Darbe Dayanım Gerilimi (Uimp) 6 kV

Dielektrik Mukavemeti (Kontak-Kontak) 1890V

İzolasyon Direnci 10 MΩ MİN. (500 V DC)

Çalışma Sıcaklığı -5 / +40 °C

Kirlenme Derecesi 3

Koruma Sınıfı IP40

Kablo Bağlantı Kesiti 0,75-4 mm²

Sıkma Kuvveti 1,8 Nm

Kısa devre kesme kapasitesi (Ics) 6 kA

Özellikler 0.16- 25 A arasında 13 ayrı değerde ürün seçeneği

Sabit olarak ayarlanmış kısa devre koruması 12xIe

Kısa devre açma kapasitesi minimum 6 kA / 400

Faz eksikliğine karşı koruma

Ortam sıcaklığına karşı kompanze edilmiş

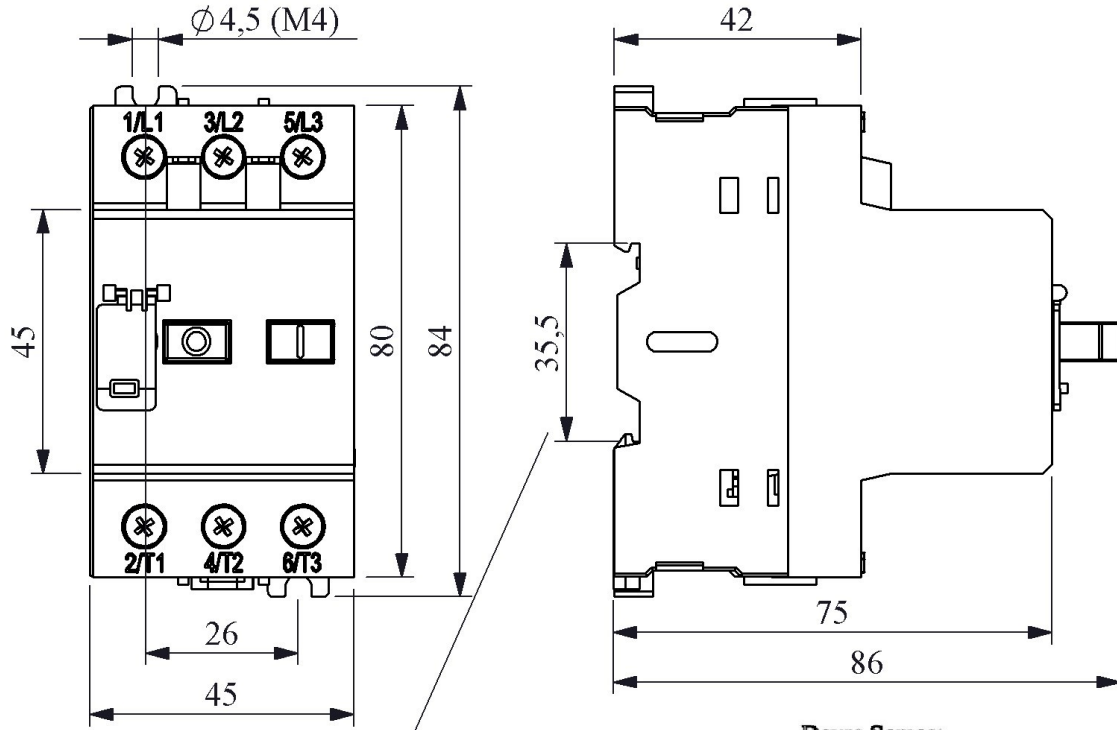
DIN 35 mm'lik montaj rayına takılabilir

Geniř aksesuar seeneęi

Standartlar / Belgeler

TS EN 60947-4-1





DIN rail EN 50022-35 Rayaya uygundur.

