



MKS1TM-2,5

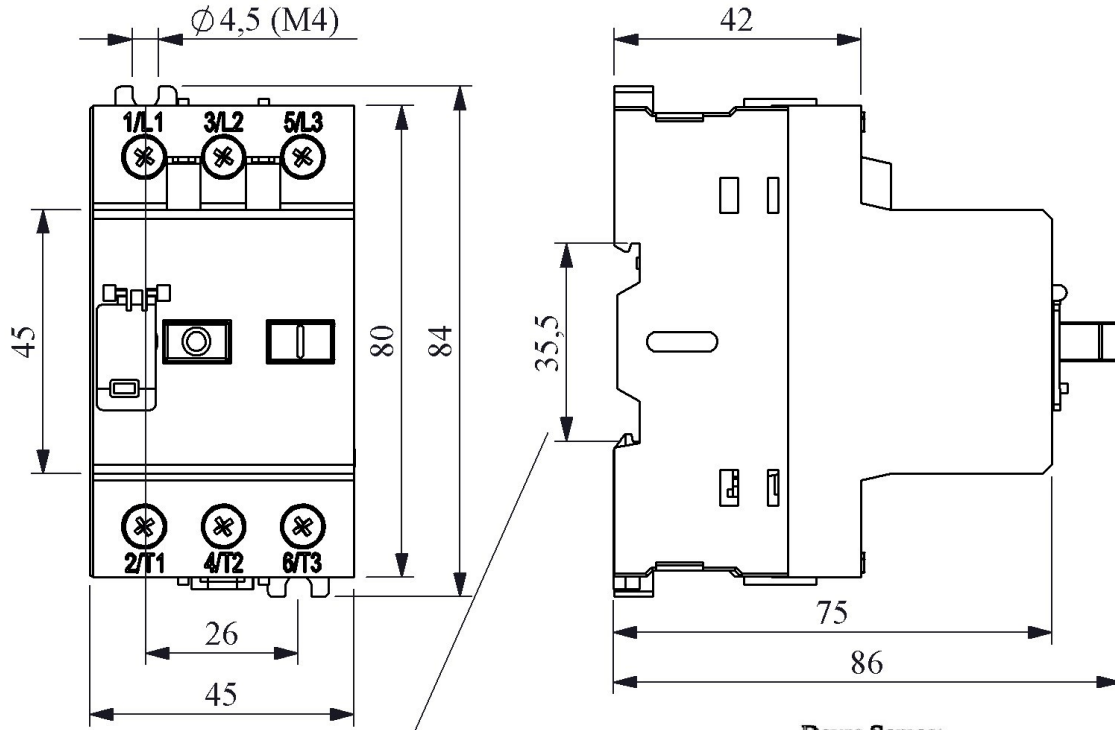
Ürün	Motor Koruma Şalteri
Seri	MKS Serisi
Termik Akım Ayar Aralığı	1,60-2,50A
Çalışma Frekansı	50-60 Hz
Kontak Akımı (Ie)	25 A
Kullanım Kategorisi	AC 3
Mekanik Ömür (Min Adet)	100000
Elektriksel Ömür (Min Adet)	100000
Çalışma Sıklığı (Açma Kapama/Saat)	Mek. 360 Elk. 360
Yalıtım Gerilimi (Ui)	690V AC
Darbe Dayanım Gerilimi (Uimp)	6 kV
Dielektrik Mukavemeti (Kontak-Kontak)	1890V
İzolasyon Direnci	10 MΩ MİN. (500 V DC)
Çalışma Sıcaklığı	-5 / +40 °C
Kirlenme Derecesi	3
Koruma Sınıfı	IP40
Kablo Bağlantı Kesiti	0,75-4 mm ²
Sıkma Kuvveti	1,8 Nm
Kısa devre kesme kapasitesi (Ics)	6 kA
Özellikler	0.16- 25 A arasında 13 ayrı değerde ürün seçeneği
	Sabit olarak ayarlanmış kısa devre koruması 12xIe
	Kısa devre açma kapasitesi minimum 6 kA / 400
	Faz eksikliğine karşı koruma
	Ortam sıcaklığına karşı kompanze edilmiş
	DIN 35 mm'lik montaj rayına takılabilir

Geniř aksesuar seeneđi

Standartlar / Belgeler

TS EN 60947-4-1





DIN rail EN 50022-35 Raya uygundur.

