

**MB100S21**

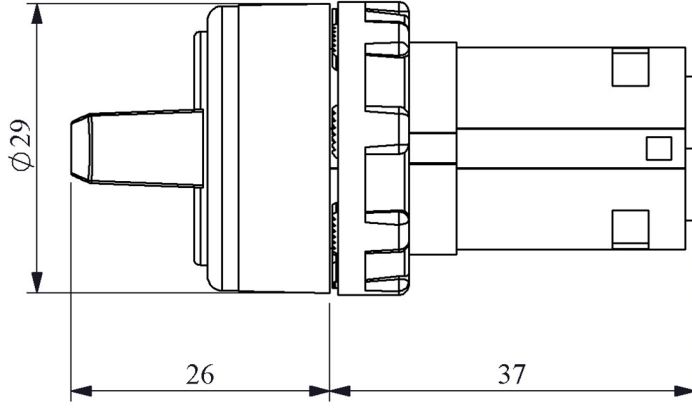
Ürün		Buton
Model		Seçici
Tip		Dönüslü
Etiket/Konum		(0-I) 60°
Kontak		1NO
Çap		22 mm
Kontak Akımı	Ie	3 A (240V AC)
Kullanım Kategorisi		AC 15
Mekanik Ömür	Min Adet	300000
Elektriksel Ömür	Min Adet	100000
Çalışma Sıklığı	Açma Kapama/Saat	Mek. 3000 Elk. 1200
Yalıtım Gerilimi	Ui	250V
Darbe Dayanım Gerilimi	Uimp	2.5 kV
Dielektrik Mukavemeti (Gövde-Kontak)		2.500V AC
Dielektrik Mukavemeti (Kontak-Kontak)		1.500V AC
İzolasyon Direnci		10 MΩ MİN. (500 V DC)
Çalışma Sıcaklığı		-15 / + 80 °C
Kirlenme Derecesi		3
Koruma Sınıfı		IP50
Kontak Malzemesi		AgNi
Kablo Bağlantı Kesiti		1.5-2.5 mm ²
Sıkma Kuvveti		1,5 Nm
Kısa devre kesme kapasitesi	Ics	1 kA
İmal Tarihi		
Seri		MB Serisi Plastik
Özellikler		Darbe dayanıklı polikarbonat buton lensi Alev almayan V0 PA6.6 kontak bloklar Farklı dillerde ve özel işaretli çeşitli markalama etiketleri Tüm uygulamalara cevap verecek ürün çeşitliliği

1980'den beri güvenle kullanılan tasarım

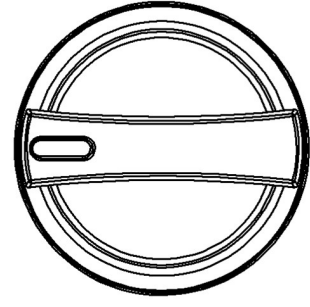
Standartlar / Belgeler

IEC 60947-5-1 TS EN 60947-5-1





Montaj Ölçüsü $\phi 22.4 \pm 0.2$ mm



Devre Şeması

13 ——— / ——— 14