



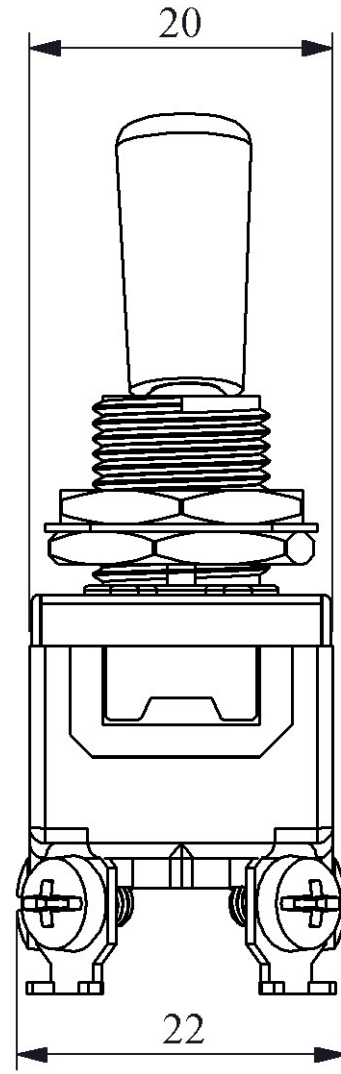
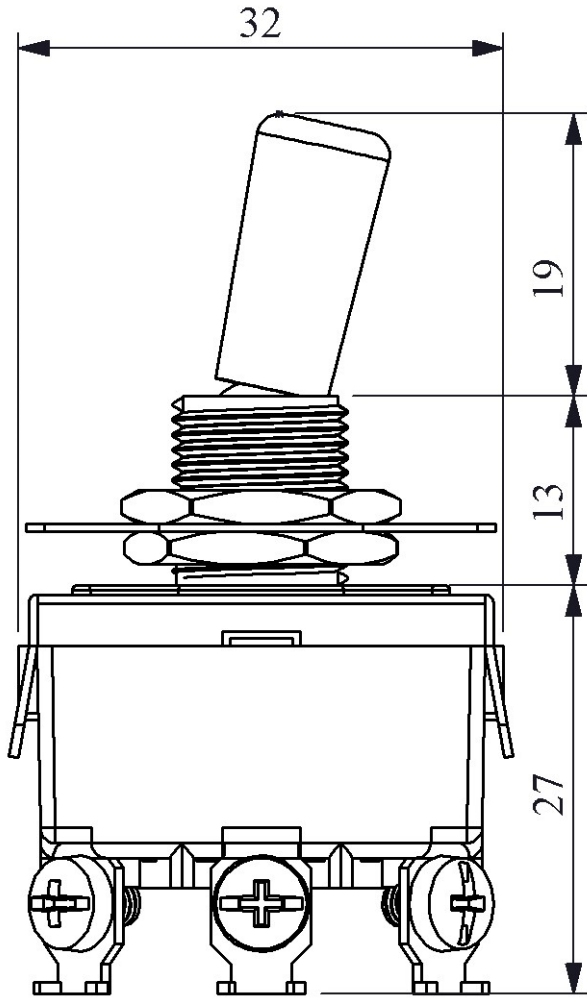
### MA222

Ürün	Mandallı Anahtar
Seri	MA Serisi
Kontak	2NO+2NC
Bağlantı Tipi	Vidalı
Özellik	Plastik Kılıf Tutamaklı
Baskı	(On-On) Baskılı
Kontak Akımı	<b>Ie</b> 16 A (250V AC)
Kullanım Kategorisi	AC15
Mekanik Ömür (Min Adet)	100000
Elektriksel Ömür (Min Adet)	10000
Çalışma Sıklığı (Açma Kapama/Saat)	Mek.900 Elk.900
Yalıtım Gerilimi (Ui)	300V
Darbe Dayanım Gerilimi (Uimp)	2.5 kV
Dielektrik Mukavemeti (Gövde-Kontak)	2.500V AC
Dielektrik Mukavemeti (Kontak-Kontak)	1.500V AC
İzolasyon Direnci	10 MΩ min. (500V DC)
Çalışma Sıcaklığı	-25 / +80 °C
Kirlenme Derecesi	3
Koruma Sınıfı	IP20
Kontak Malzemesi	AgNi
Kablo Bağlantı Kesiti	1-2.5 mm <sup>2</sup>
Sıkma Kuvveti	1,5 Nm
Kısa devre kesme kapasitesi (Ics)	1 kA
Özellikler	V0 hammadde
Standartlar / Belgeler	TS EN 61058-1

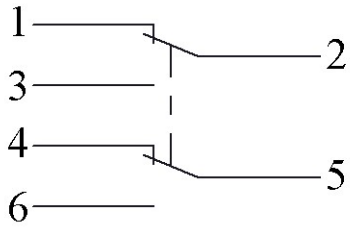
CE



UK  
PK



Devre Şeması



Montaj Ölçüsü  $\phi$  12 mm