



L22M23MEM122

| | |
|---------------------------------------|----------------------------|
| Ürün | Sınır Şalter |
| Seri | L22 Plastik Gövde |
| Uç Elemanı Ölçüsü | 18 mm |
| Uç Elemanı Malzemesi | Metal |
| Duyar Blok | Ayarlanabilir Kollu Makara |
| Kontak Hareketi | Yavaş Hareketli |
| Kontak | 1NO+1NC |
| Kontak Akımı (Ie) | 3 A (240V AC) |
| Kullanım Kategorisi | AC15 |
| Mekanik Ömür (Min Adet) | 10000000 |
| Elektriksel Ömür (Min Adet) | 1000000 |
| Çalışma Sıklığı (Açma Kapama/Saat) | Mek. 3000 Elk. 1800 |
| Yalıtım Gerilimi (Ui) | 300V |
| Darbe Dayanım Gerilimi (Uimp) | 2.5 kV |
| Dielektrik Mukavemeti (Gövde-Kontak) | 2.500V AC |
| Dielektrik Mukavemeti (Kontak-Kontak) | 1.500V AC |
| İzolasyon Direnci | 10 MΩ (500 V DC) |
| Çalışma Sıcaklığı | -25 / + 80 °C |
| Kirlenme Derecesi | 3 |
| Koruma Sınıfı | IP65 |
| Kontak Malzemesi | AgNi |
| Kablo Bağlantı Kesiti | 1-2.5 mm ² |
| Sıkma Kuvveti | 1.5Nm |
| Kısa devre kesme kapasitesi (Ics) | 1 kA |
| İmal Tarihi | 30.05.2022 00:00:00 |

Özellikler

Plastik gövde ve kapak

2 kablo girişi PG11 veya M20x1,5 opsiyonlu rakora uygun

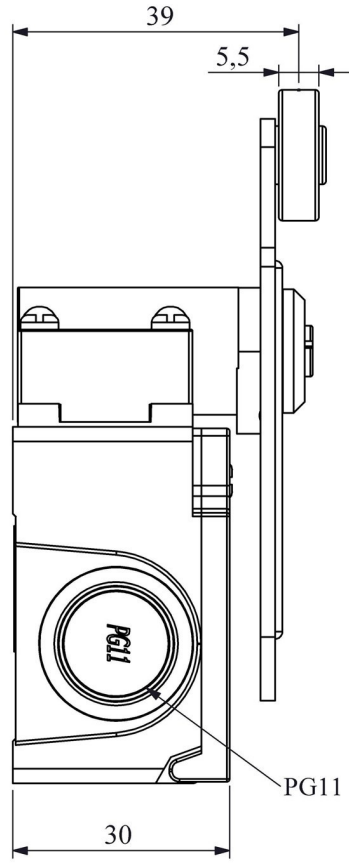
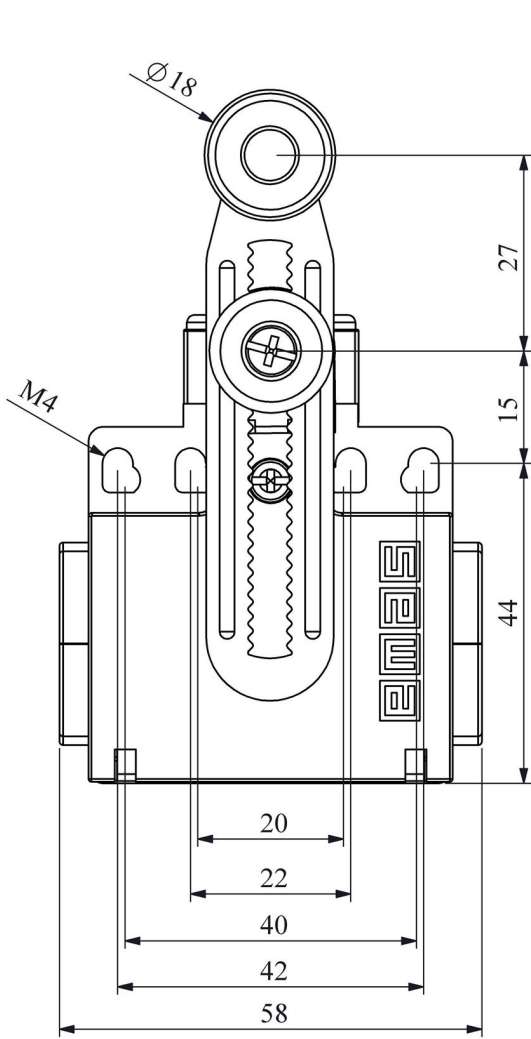
Değiştirilebilen kontak blok

Farklı duyar blok seçenekleri

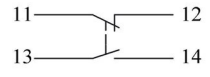
Standartlar / Belgeler

TS EN 60947-5-1 UL 508 VDE 0660

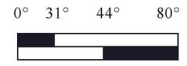




Devre Şeması



Yavaş Hareketli



Akış Diyagramı