

**KB12RMO**

Baskı		(Ok) İşareti Baskılı
Ürün		Buton
Model		Yaylı
Tip		Etanj
Kontak		1NC
Renk		Mavi
Çap		22 mm
Kontak Akımı	<b>Ie</b>	4 A (220V AC)
Kullanım Kategorisi		AC 15
Mekanik Ömür	<b>Min Adet</b>	500000
Elektriksel Ömür	<b>Min Adet</b>	100000
Çalışma Sıklığı	<b>Açma Kapama/Saat</b>	Mek. 3000 Elk. 1200
Yalıtım Gerilimi	<b>Ui</b>	300V
Darbe Dayanım Gerilimi	<b>Uimp</b>	2.5 kV
Dielektrik Mukavemeti (Gövde-Kontak)		2.500V AC
Dielektrik Mukavemeti (Kontak-Kontak)		1.500V AC
İzolasyon Direnci		10 MΩ min. (500V DC)
Çalışma Sıcaklığı		-15 / + 80 °C
Kirlenme Derecesi		3
Koruma Sınıfı		IP50
Kontak Malzemesi		AgNi
Kablo Bağlantı Kesiti		1.5-2.5 mm <sup>2</sup>
Sıkma Kuvveti		1,5 Nm
Kısa devre kesme kapasitesi	<b>Ics</b>	1 kA
İmal Tarihi		
Seri		KB Serisi Plastik
Özellikler		Darbe dayanıklı polikarbonat buton lensi Alev almayan V0 PA6.6 kontak bloklar Farklı dillerde ve özel işaretli çeşitli markalama etiketleri

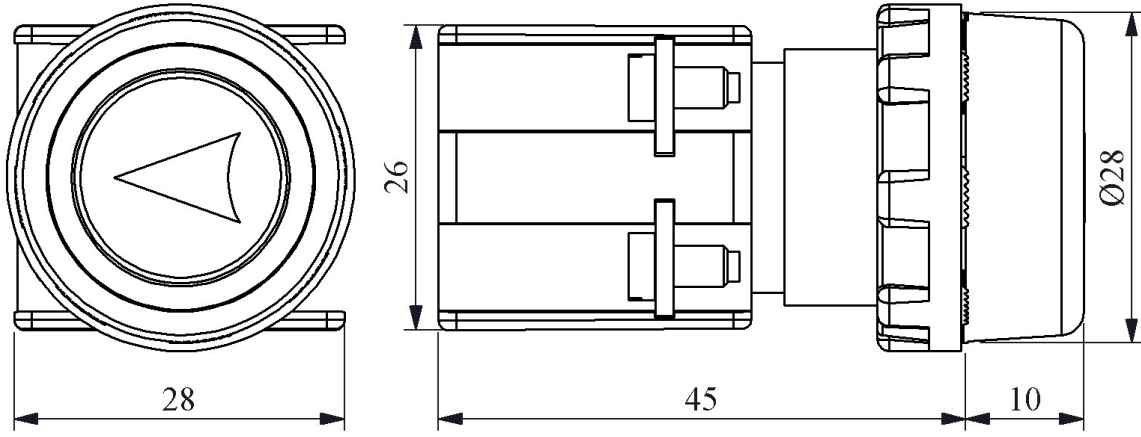
Tüm uygulamalara cevap verecek ürün çeşitliliği

1980'den beri güvenle kullanılan tasarım

Standartlar / Belgeler

IEC 60947-5-1 TS EN 60947-5-1





Montaj Ölçüsü  $\text{Ø}22.4 \pm 0.2 \text{ mm}$

Devre Şeması

