

**KB12RBO**

|  |                         |  |
|--|-------------------------|--|
| Baskı                                    |                         | (Ok) İşareti Baskılı   |
| Ürün                                     |                         | Buton  |
| Model                                    |                         | Yaylı  |
| Tip                                      |                         | Etanj  |
| Kontak                                   |                         | 1NC  |
| Renk                                     |                         | Beyaz  |
| Çap                                      |                         | 22 mm  |
| Kontak Akımı                             | <b>Ie</b>               | 4 A (220V AC)  |
| Kullanım Kategorisi                      |                         | AC 15  |
| Mekanik Ömür                             | <b>Min Adet</b>         | 500000   |
| Elektriksel Ömür                         | <b>Min Adet</b>         | 100000   |
| Çalışma Sıklığı                          | <b>Açma Kapama/Saat</b> | Mek. 3000 Elk. 1200  |
| Yalıtım Gerilimi                         | <b>Ui</b>               | 300V   |
| Darbe Dayanım Gerilimi                   | <b>Uimp</b>             | 2.5 kV   |
| Dielektrik Mukavemeti<br>(Gövde-Kontak)  |                         | 2.500V AC  |
| Dielektrik Mukavemeti<br>(Kontak-Kontak) |                         | 1.500V AC  |
| İzolasyon Direnci                        |                         | 10 MΩ min. (500V DC)   |
| Çalışma Sıcaklığı                        |                         | -15 / + 80 °C  |
| Kirlenme Derecesi                        |                         | 3  |
| Koruma Sınıfı                            |                         | IP50   |
| Kontak Malzemesi                         |                         | AgNi   |
| Kablo Bağlantı Kesiti                    |                         | 1.5-2.5 mm <sup>2</sup>  |
| Sıkma Kuvveti                            |                         | 1,5 Nm   |
| Kısa devre kesme<br>kapasitesi           | <b>Ics</b>              | 1 kA   |
| İmal Tarihi                              |                         |  |
| Seri                                     |                         | KB Serisi Plastik  |
| Özellikler                               |                         | Darbe dayanıklı polikarbonat buton lensi<br>Alev almayan V0 PA6.6 kontak bloklar<br>Farklı dillerde ve özel işaretili çeşitli markalama etiketleri |

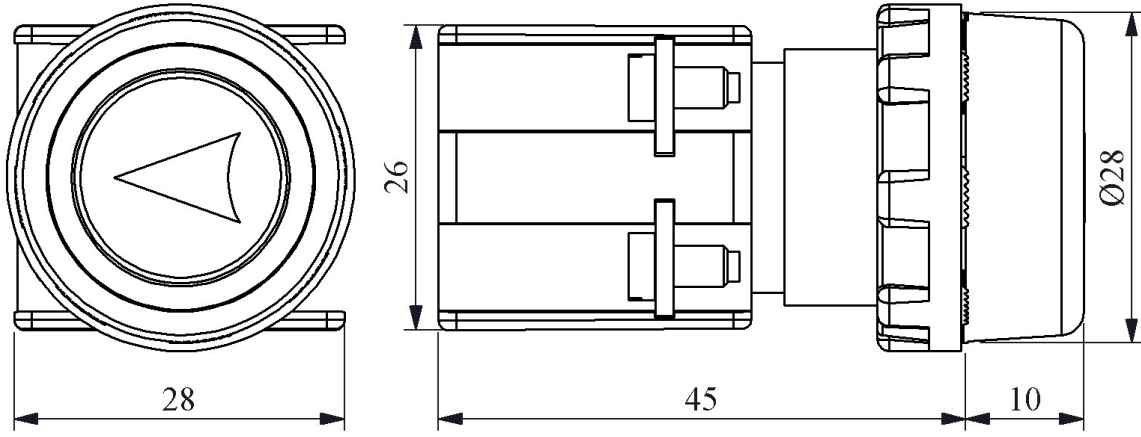
Tüm uygulamalara cevap verecek ürün çeşitliliği

1980'den beri güvenle kullanılan tasarım

Standartlar / Belgeler

IEC 60947-5-1 TS EN 60947-5-1





Montaj Ölçüsü  $\text{Ø}22.4 \pm 0.2 \text{ mm}$

Devre Şeması

