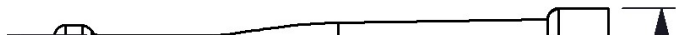
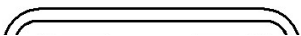


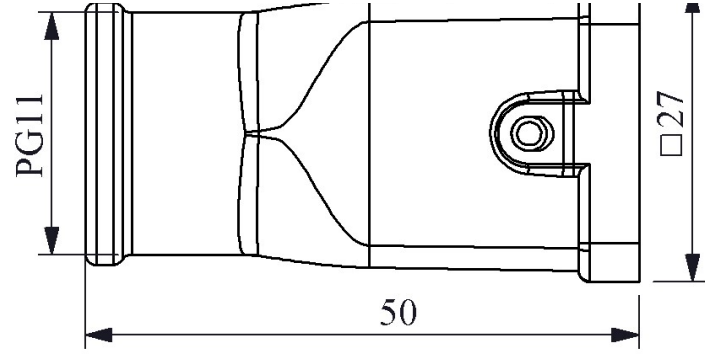
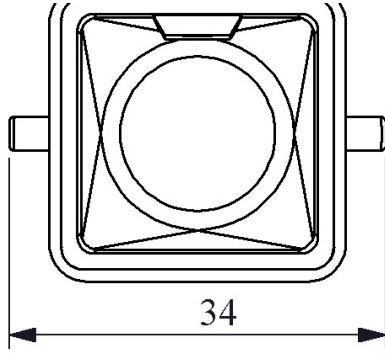


EBP05GU30H

Ürün	Çok Kontaklı
Tip	Uzatma Tipi Boş Gövde
Kontak	5 Kontak
Renk	Siyah
Mekanik Ömür	Min Adet ≥ 500
Çalışma Sıklığı	Açma Kapama/Saat Mek.240
Çalışma Sıcaklığı	-40 / +125 °C
Koruma Sınıfı	IP65
Gövde Malzemesi	Plastik
İmal Tarihi	
Seri	EBP Serisi
Giriş	Üstten Girişli
Özellikler	Geniş ürün yelpazesi Düşmeyen vida ile kolay montaj







Kontak Sayısı: 4P+E