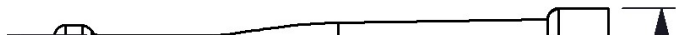
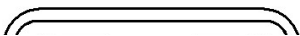
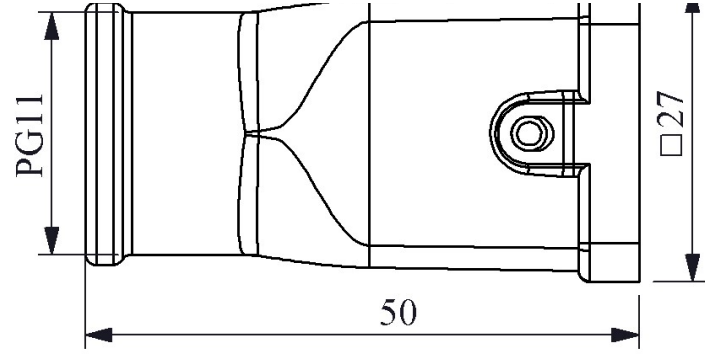
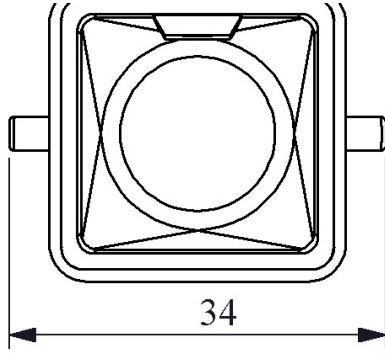


EBP05GU30

Ürün		Çok Kontaklı
Tip		Uzatma Tipi Boş Gövde
Kontak		5 Kontak
Mekanik Ömür	Min Adet	≥ 500
Çalışma Sıklığı	Açma Kapama/Saat	Mek.240
Çalışma Sıcaklığı		-40 / +125 °C
Koruma Sınıfı		IP65
Gövde Malzemesi		Plastik
İmal Tarihi		
Seri		EBP Serisi
Giriş		Üstten Girişli
Özellikler		Geniş ürün yelpazesi
		Düşmeyen vida ile kolay montaj







Kontak Sayısı: 4P+E