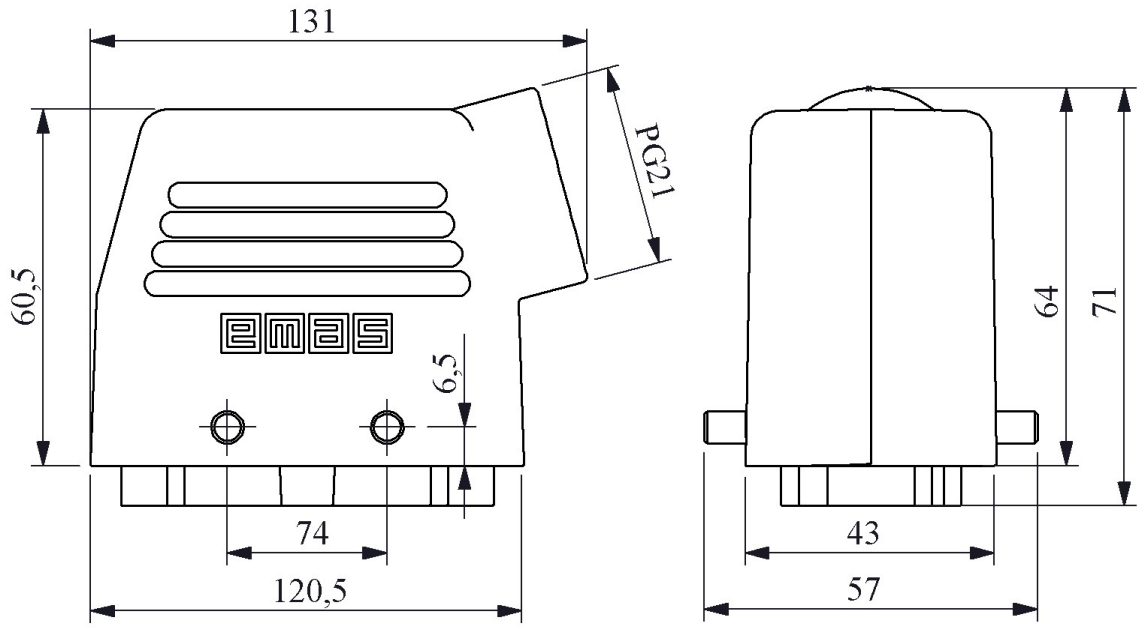



**EBM24FU10**

|  |                         |                                |
|--|-------------------------|--------------------------------|
| Çalışma Akımı                            |                         | 16A                            |
| Ürün                                     |                         | Çok Kontaklı                   |
| Tip                                      |                         | Uzatma Tipi Fiş                |
| Kontak                                   |                         | 24 Kontak                      |
| Kullanım Kategorisi                      |                         | AC15                           |
| Mekanik Ömür                             | <b>Min Adet</b>         | ≥ 500                          |
| Elektriksel Ömür                         | <b>Min Adet</b>         | ≥ 100                          |
| Çalışma Sıklığı                          | <b>Açma Kapama/Saat</b> | Mek.240 Elk.120                |
| Yalıtım Gerilimi                         | <b>Ui</b>               | 690V                           |
| Darbe Dayanım Gerilimi                   | <b>Uimp</b>             | 6 kV                           |
| Dielektrik Mukavemeti<br>(Gövde-Kontak)  |                         | 1890V AC                       |
| Dielektrik Mukavemeti<br>(Kontak-Kontak) |                         | 3000V AC                       |
| İzolasyon Direnci                        |                         | 10 MΩ MİN. (500 V DC)          |
| Çalışma Sıcaklığı                        |                         | -40 / +125 °C                  |
| Kirlenme Derecesi                        |                         | 2                              |
| Koruma Sınıfı                            |                         | IP65                           |
| Gövde Malzemesi                          |                         | Metal                          |
| İmal Tarihi                              |                         |                                |
| Seri                                     |                         | EBM Serisi                     |
| Giriş                                    |                         | Yandan Girişli                 |
| Özellikler                               |                         | Geniş ürün yelpazesi           |
|  |                         | Düşmeyen vida ile kolay montaj |
| Standartlar / Belgeler                   |                         | TS EN 61984                    |





Kontak Sayısı: 24P+E