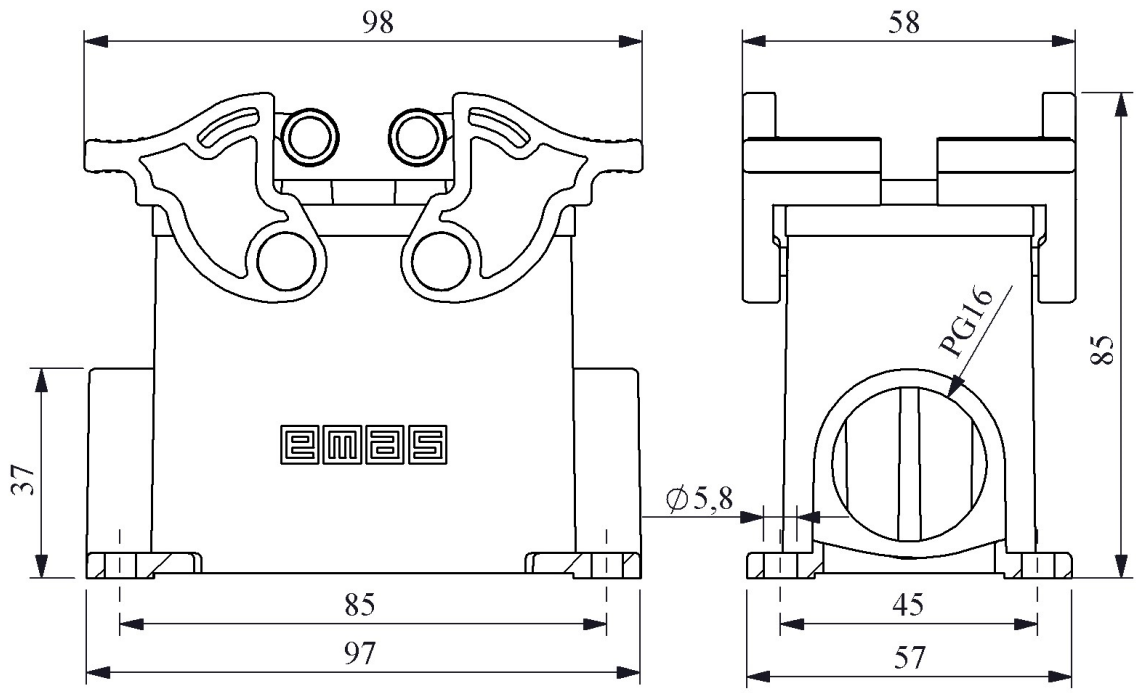


EBM10PD14

| | | |
|--|-------------------------|--|
| Çalışma Akımı | | 16A |
| Ürün | | Çok Kontaklı |
| Tip | | Duvar Tipi Priz |
| Kontakt | | 10 Kontakt |
| Kullanım Kategorisi | | AC15 |
| Mekanik Ömür | Min Adet | ≥ 500 |
| Elektriksel Ömür | Min Adet | ≥ 100 |
| Çalışma Sıklığı | Açma Kapama/Saat | Mek.240 Elk.120 |
| Yalıtım Gerilimi | Ui | 690V |
| Darbe Dayanım Gerilimi | Uimp | 6 kV |
| Dielektrik Mukavemeti (Gövde-Kontakt) | | 1890V AC |
| Dielektrik Mukavemeti (Kontakt-Kontakt) | | 3000V AC |
| İzolasyon Direnci | | 10 MΩ MİN. (500 V DC) |
| Çalışma Sıcaklığı | | -40 / +125 °C |
| Kirlenme Derecesi | | 2 |
| Koruma Sınıfı | | IP65 |
| Gövde Malzemesi | | Metal |
| İmal Tarihi | | |
| Seri | | EBM Serisi |
| Giriş | | Yandan Girişli |
| Kilitleme | | 4 Mandallı |
| Özellikler | | Geniş ürün yelpazesi Düşmeyen vida ile kolay montaj |
| Standartlar / Belgeler | | TS EN 61984 |





Kontak Sayısı: 10P+E