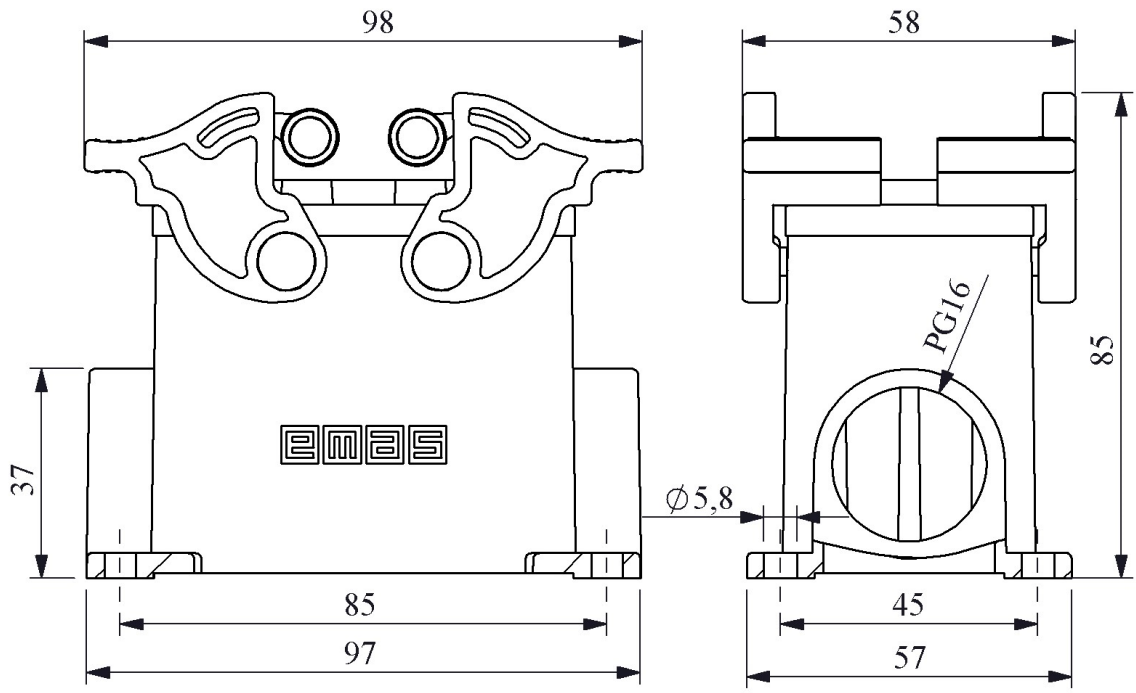


**EBM10FD14**

Çalışma Akımı		16A
Ürün		Çok Kontaklı
Tip		Duvar Tipi Fiş
Kontak		10 Kontak
Kullanım Kategorisi		AC15
Mekanik Ömür	<b>Min Adet</b>	≥ 500
Elektriksel Ömür	<b>Min Adet</b>	≥ 100
Çalışma Sıklığı	<b>Açma Kapama/Saat</b>	Mek.240 Elk.120
Yalıtım Gerilimi	<b>Ui</b>	690V
Darbe Dayanım Gerilimi	<b>Uimp</b>	6 kV
Dielektrik Mukavemeti (Gövde-Kontak)		1890V AC
Dielektrik Mukavemeti (Kontak-Kontak)		3000V AC
İzolasyon Direnci		10 MΩ MİN. (500 V DC)
Çalışma Sıcaklığı		-40 / +125 °C
Kirlenme Derecesi		2
Koruma Sınıfı		IP65
Gövde Malzemesi		Metal
İmal Tarihi		
Seri		EBM Serisi
Giriş		Yandan Girişli
Kilitleme		4 Mandallı
Özellikler		Geniş ürün yelpazesi Düşmeyen vida ile kolay montaj
Standartlar / Belgeler		TS EN 61984





Kontak Sayısı: 10P+E