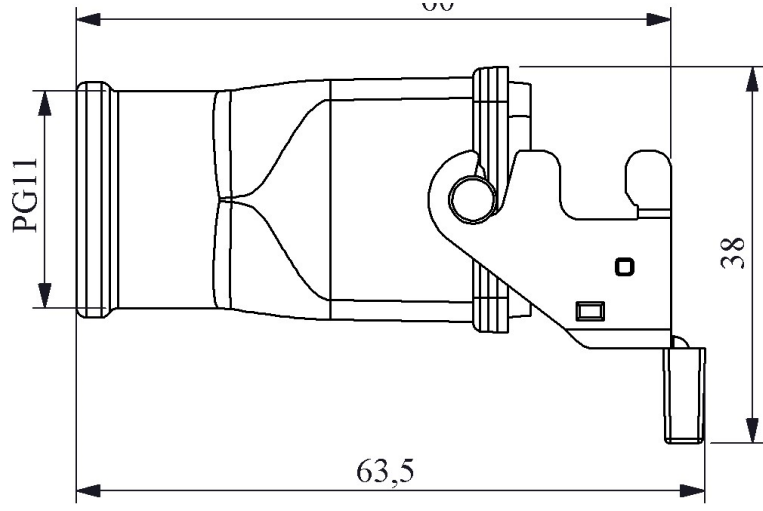
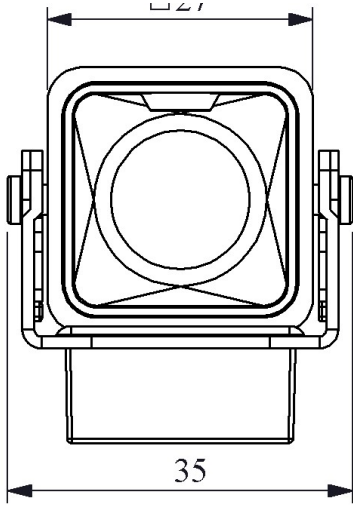


**EBM05GU36**

<b>Ürün</b>		Çok Kontaklı
<b>Tip</b>		Uzatma Tipi Boş Gövde
<b>Kontakt</b>		5 Kontakt
<b>Mekanik Ömür</b>	<b>Min Adet</b>	≥ 500
<b>Çalışma Sıklığı</b>	<b>Açma Kapama/Saat</b>	Mek.240
<b>Çalışma Sıcaklığı</b>		-40 / +125 °C
<b>Koruma Sınıfı</b>		IP65
<b>Gövde Malzemesi</b>		Metal
<b>İmal Tarihi</b>		
<b>Seri</b>		EBM Serisi
<b>Giriş</b>		Üstten Girişli
<b>Kilitleme</b>		1 Metal Mandallı
<b>Özellikler</b>		Geniş ürün yelpazesi
		Düşmeyen vida ile kolay montaj







Kontakt Sayısı: 4P+E