

D102YDK

Ürün		Buton
Model		Yaylı
Tip		Düz
Kontak		1NO+1NC
Renk		Kırmızı
Çap		16 mm
Kafa Şekli		Yuvarlak
Kontak Akımı	Ie	1,5 A (240V AC)
Kullanım Kategorisi		AC 15
Mekanik Ömür	Min Adet	500000
Elektriksel Ömür	Min Adet	100000
Çalışma Sıklığı	Açma Kapama/Saat	Mek. 1200 Elk. 1200
Yalıtım Gerilimi	Ui	250V
Darbe Dayanım Gerilimi	Uimp	2.5 kV
Dielektrik Mukavemeti (Gövde-Kontak)		2.500V AC
Dielektrik Mukavemeti (Kontak-Kontak)		1.500V AC
İzolasyon Direnci		10 MΩ min. (500V DC)
Çalışma Sıcaklığı		-15 / + 80 °C
Kirlenme Derecesi		3
Koruma Sınıfı		IP50
Kontak Malzemesi		AgNi
Kablo Bağlantı Kesiti		Terminal 2,8x0,5
Kısa devre kesme kapasitesi	Ics	1 kA
İmal Tarihi		
Seri		D Serisi Plastik
Özellikler		Dar alanlarda kullanım kolaylığı
		Darbe dayanıklı polikarbonat buton lensi
		Alev almayan V0 PA6.6 kontak bloklar
		İstenildiğinde çeşitli ışıklı kontak blokların uygunluğu

Adaptöre kontak blokların takılmasında alete ihtiyaç olmaması

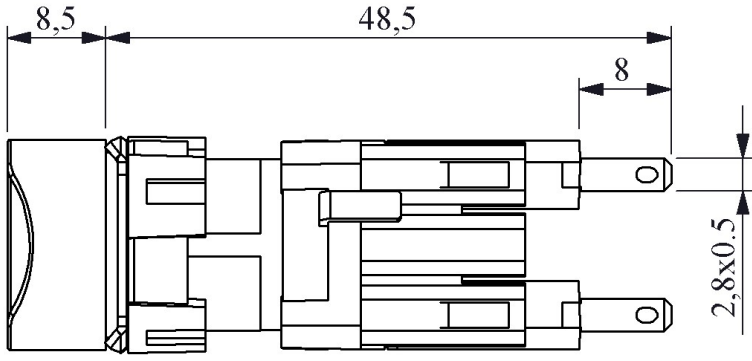
Led ışıkla, minimum ısınma maksimum ömür

Tüm uygulamalara cevap verecek ürün çeşitliliği

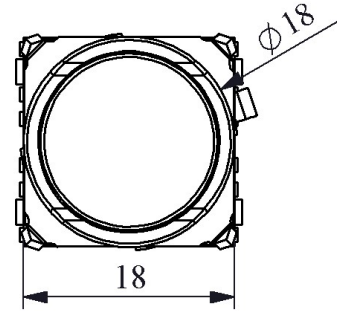
Standartlar / Belgeler

IEC 60947-5-1 TS EN 60947-5-1 UL 508 VDE 0660





Montaj Ölçüsü $\text{Ø}16.3 \pm 0.2 \text{ mm}$



Devre Şeması

