



### D100DDY

Ürün		Buton
Model		Yaylı
Tip		Düz
Kontak		1NO
Renk		Yeşil
Çap		16 mm
Kafa Şekli		Dikdörtgen
Kontak Akımı	<b>Ie</b>	1,5 A (240V AC)
Kullanım Kategorisi		AC 15
Mekanik Ömür	<b>Min Adet</b>	500000
Elektriksel Ömür	<b>Min Adet</b>	100000
Çalışma Sıklığı	<b>Açma Kapama/Saat</b>	Mek. 3000 Elk. 1200
Yalıtım Gerilimi	<b>Ui</b>	250V
Darbe Dayanım Gerilimi	<b>Uimp</b>	2.5 kV
Dielektrik Mukavemeti (Gövde-Kontak)		2.500V AC
Dielektrik Mukavemeti (Kontak-Kontak)		1.500V AC
İzolasyon Direnci		10 MΩ min. (500V DC)
Çalışma Sıcaklığı		-15 / + 80 °C
Kirlenme Derecesi		3
Koruma Sınıfı		IP50
Kontak Malzemesi		AgNi
Kablo Bağlantı Kesiti		Terminal 2,8x0,5
Kısa devre kesme kapasitesi	<b>Ics</b>	1 kA
İmal Tarihi		
Seri		D Serisi Plastik
Özellikler		Dar alanlarda kullanım kolaylığı
		Darbe dayanıklı polikarbonat buton lensi
		Alev almayan V0 PA6.6 kontak bloklar
		İstenildiğinde çeşitli ışıklı kontak blokların uygunluğu

Adaptöre kontak blokların takılmasında alete ihtiyaç olmaması

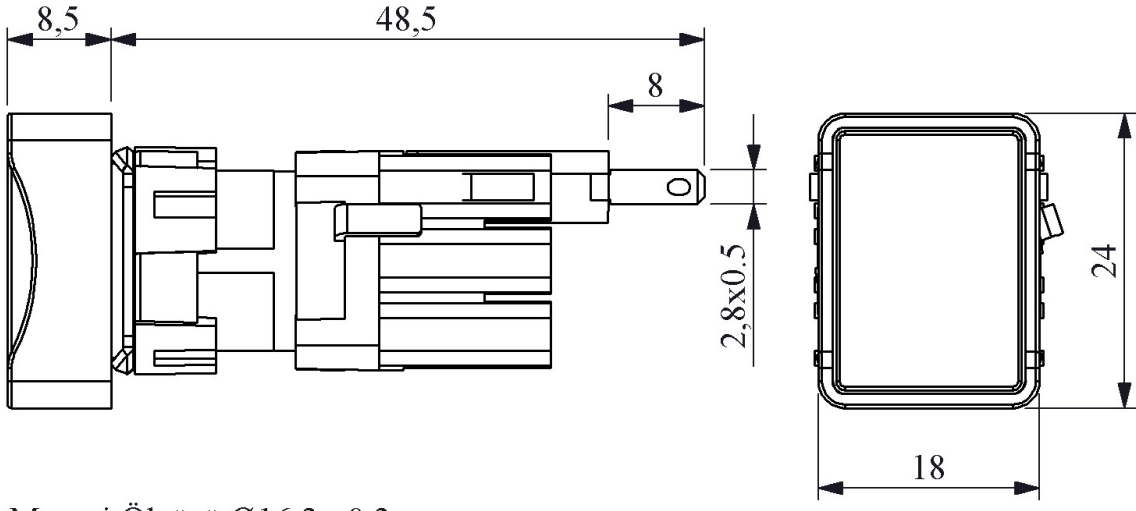
Led ışıkla, minimum ısınma maksimum ömür

Tüm uygulamalara cevap verecek ürün çeşitliliği

Standartlar / Belgeler

IEC 60947-5-1 TS EN 60947-5-1 UL 508 VDE 0660





Montaj Ölçüsü  $\text{Ø}16.3 \pm 0.2 \text{ mm}$

Devre Şeması

