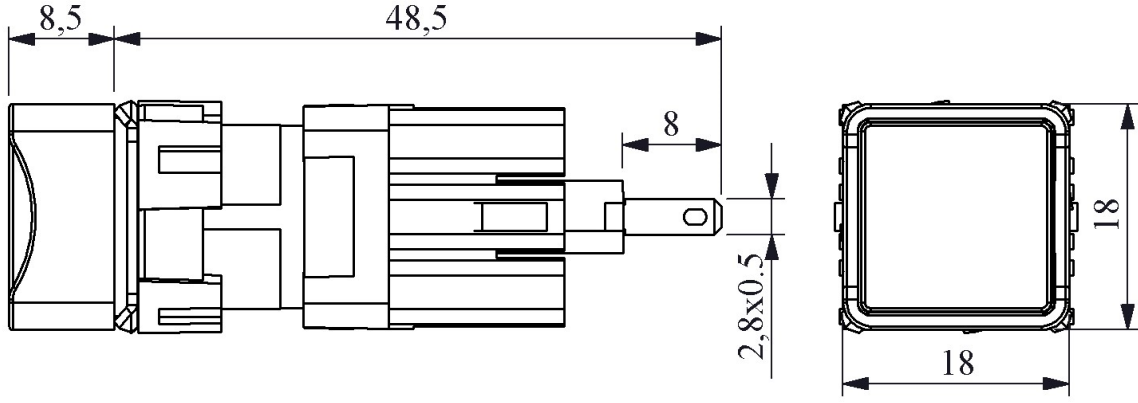


**D090KDY**

Çalışma Akımı		10-20 mA (12-24V AC/DC)
Çalışma Frekansı		50 Hz
Çalışma Gerilimi		12-30V AC/DC
Ürün		Sinyal
Renk		Yeşil
Işık		LED'li
Çap		16 mm
Kafa Şekli		Kare
Güç Tüketimi		0.6 W
Yalıtım Gerilimi	<b>Ui</b>	300V
Çalışma Sıcaklığı		-15 / + 70 °C
Kirlenme Derecesi		3
Koruma Sınıfı		IP50
Kablo Bağlantı Kesiti		Terminal 2,8x0,5
Kısa devre kesme kapasitesi	<b>Ics</b>	1 kA
İmal Tarihi		
Seri		D Serisi Plastik
Elektriksel Ömür	<b>Min Saat</b>	10000
Özellikler		Dar alanlarda kullanım kolaylığı
		Darbe dayanıklı polikarbonat buton lensi
		Alev almayan V0 PA6.6 kontak bloklar
		İstenildiğinde çeşitli ışıklı kontak blokların uygunluğu
		Adaptöre kontak blokların takılmasında alete ihtiyaç olmaması
		Led ışıkla, minimum ısınma maksimum ömür
		Tüm uygulamalara cevap verecek ürün çeşitliliği
Standartlar / Belgeler		TS EN 60947-5-1







Montaj Ölçüsü  $\text{Ø}16.3 \pm 0.2 \text{ mm}$

Devre Şeması

