



CP102DB

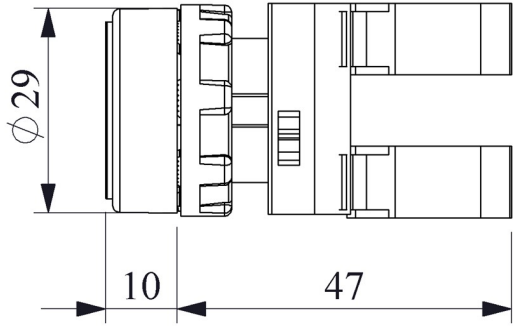
Ürün		Buton
Model		Yaylı
Tip		Düz
Kontakt		1NO+1NC
Renk		Beyaz
Çap		22 mm
Kontakt Akımı	Ie	4 A (230V AC)
Kullanım Kategorisi		AC 15
Mekanik Ömür	Min Adet	500000
Elektriksel Ömür	Min Adet	100000
Çalışma Sıklığı	Açma Kapama/Saat	Mek. 3000 Elk. 1200
Yalıtım Gerilimi	Ui	300V
Darbe Dayanım Gerilimi	Uimp	2.5 kV
Dielektrik Mukavemeti (Gövde-Kontakt)		2.500V AC
Dielektrik Mukavemeti (Kontakt-Kontakt)		1.500V AC
İzolasyon Direnci		10 MΩ min. (500V DC)
Çalışma Sıcaklığı		-15 / + 65 °C
Kirlenme Derecesi		3
Koruma Sınıfı		IP65
Kontakt Malzemesi		AgNi
Kablo Bağlantı Kesiti		1.5-2.5 mm ²
Sıkma Kuvveti		1,5 Nm
Kısa devre kesme kapasitesi	Ics	1 kA
İmal Tarihi		
Seri		CP Serisi Plastik
Özellikler		Maksimum güvenlik için parmak koruma Darbe dayanıklı polikarbonat buton lensi Alev almayan V0 PA6.6 kontakt bloklar İstenildiğinde çeşitli ışıklı kontakt blokların uygunluğu

Kolaylıla tek elle adaptörün sökülebilmesi
Adaptöre kontak blokların takılmasında alete ihtiyaç olmaması
Led ışıkla, minimum ısınma maksimum ömür
Arka arkaya 2 kontak blok takılabilir
Farklı dillerde ve özel işaretli çeşitli markalama etiketleri
Üstün silikon conta tekniği ile IP65 koruma
Tüm uygulamalara cevap verecek ürün çeşitliliği

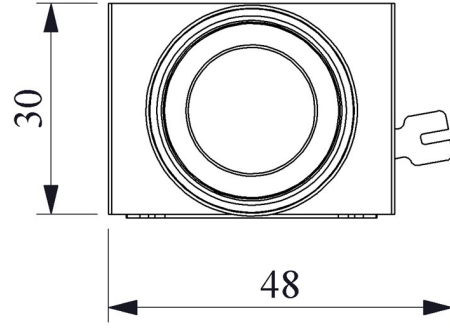
Standartlar / Belgeler

IEC 60947-5-1 TS EN 60947-5-1 UL 508 VDE 0660





Montaj Ölçüsü $\phi 22.4 \pm 0.2$ mm



Devre Şeması

