

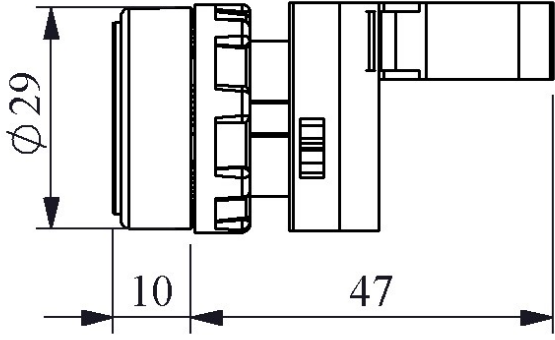


CM200DHO

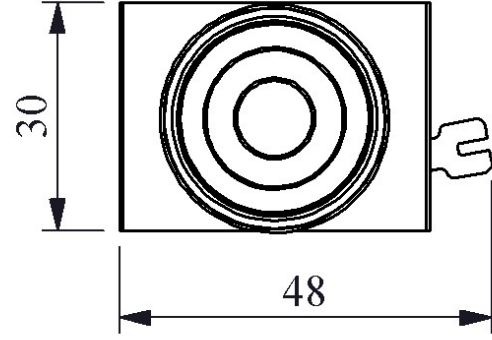
| | | |
|--|-------------------------|---|
| Baskı | | (0) Baskılı |
| Ürün | | Buton |
| Model | | Yaylı |
| Tip | | Düz |
| Kontak | | 1NC |
| Renk | | Siyah |
| Çap | | 22 mm |
| Kontak Akımı | Ie | 4 A (230V AC) |
| Kullanım Kategorisi | | AC 15 |
| Mekanik Ömür | Min Adet | 500000 |
| Elektriksel Ömür | Min Adet | 100000 |
| Çalışma Sıklığı | Açma Kapama/Saat | Mek. 3000 Elk. 1200 |
| Yalıtım Gerilimi | Ui | 300V |
| Darbe Dayanım Gerilimi | Uimp | 2.5 kV |
| Dielektrik Mukavemeti (Gövde-Kontak) | | 2.500V AC |
| Dielektrik Mukavemeti (Kontak-Kontak) | | 1.500V AC |
| İzolasyon Direnci | | 10 MΩ min. (500V DC) |
| Çalışma Sıcaklığı | | -15 / + 65 °C |
| Kirlenme Derecesi | | 3 |
| Koruma Sınıfı | | IP65 |
| Kontak Malzemesi | | AgNi |
| Kablo Bağlantı Kesiti | | 1.5-2.5 mm ² |
| Sıkma Kuvveti | | 1,5 Nm |
| Kısa devre kesme kapasitesi | Ics | 1 kA |
| İmal Tarihi | | |
| Seri | | CM Serisi Metal |
| Özellikler | | Ağır koşullara dayanıklı metal yapı Korozyona karşı krom kaplama Maksimum güvenlik için parmak koruma |

| |
|--|
| Darbe dayanıklı polikarbonat buton lensi |
| Alev almayan V0 PA6.6 kontak bloklar |
| İstenildiğinde çeşitli ışıklı kontak blokların uygunluğu |
| Kolaylıkla tek elle adaptörün sökülebilmesi |
| Adaptöre kontak blokların takılmasında alete ihtiyaç olmaması |
| Led ışıkla, minimum ısınma maksimum ömür |
| Arka arkaya 2 kontak blok takılabilir |
| Farklı dillerde ve özel işaretli çeşitli markalama etiketleri |
| Üstün silikon conta tekniği ile IP65 koruma |
| Tüm uygulamalara cevap verecek ürün çeşitliliği |
| Standartlar / Belgeler IEC 60947-5-1 TS EN 60947-5-1 UL 508 VDE 0660 |





Montaj Ölçüsü $\text{Ø}22.4 \pm 0.2 \text{ mm}$



Devre Şeması

