

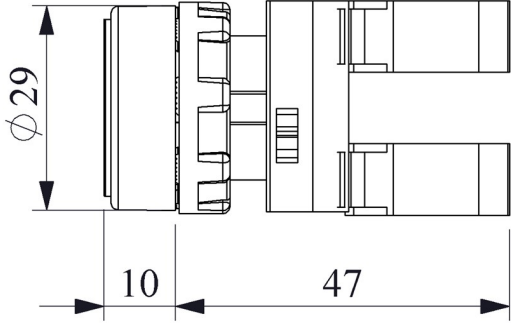


CM102DK

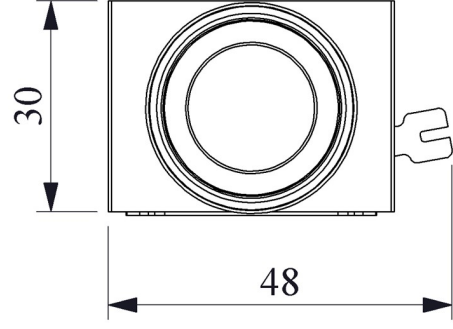
Ürün		Buton
Model		Yaylı
Tip		Düz
Kontak		1NO+1NC
Renk		Kırmızı
Çap		22 mm
Kontak Akımı	Ie	4 A (230V AC)
Kullanım Kategorisi		AC 15
Mekanik Ömür	Min Adet	500000
Elektriksel Ömür	Min Adet	100000
Çalışma Sıklığı	Açma Kapama/Saat	Mek. 1200 Elk. 1200
Yalıtım Gerilimi	Ui	300V
Darbe Dayanım Gerilimi	Uimp	2.5 kV
Dielektrik Mukavemeti (Gövde-Kontak)		2.500V AC
Dielektrik Mukavemeti (Kontak-Kontak)		1.500V AC
İzolasyon Direnci		10 MΩ min. (500V DC)
Çalışma Sıcaklığı		-15 / + 65 °C
Kirlenme Derecesi		3
Koruma Sınıfı		IP65
Kontak Malzemesi		AgNi
Kablo Bağlantı Kesiti		1.5-2.5 mm ²
Sıkma Kuvveti		1,5 Nm
Kısa devre kesme kapasitesi	Ics	1 kA
İmal Tarihi		
Seri		CM Serisi Metal
Özellikler		Ağır koşullara dayanıklı metal yapı
		Korozyona karşı krom kaplama
		Maksimum güvenlik için parmak koruma
		Darbe dayanıklı polikarbonat buton lensi

Alev almayan V0 PA6.6 kontak bloklar
İstenildiğinde çeşitli ışıklı kontak blokların uygunluğu
Kolaylıkla tek elle adaptörün sökülebilmesi
Adaptöre kontak blokların takılmasında alete ihtiyaç olmaması
Led ışıkla, minimum ısınma maksimum ömür
Arka arkaya 2 kontak blok takılabilir
Farklı dillerde ve özel işaretli çeşitli markalama etiketleri
Üstün silikon conta tekniği ile IP65 koruma
Tüm uygulamalara cevap verecek ürün çeşitliliği
Standartlar / Belgeler IEC 60947-5-1 TS EN 60947-5-1 UL 508 VDE 0660





Montaj Ölçüsü $\phi 22.4 \pm 0.2$ mm



Devre Şeması

