


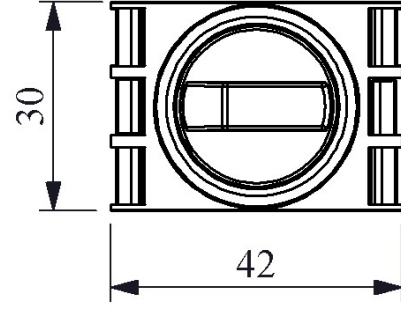
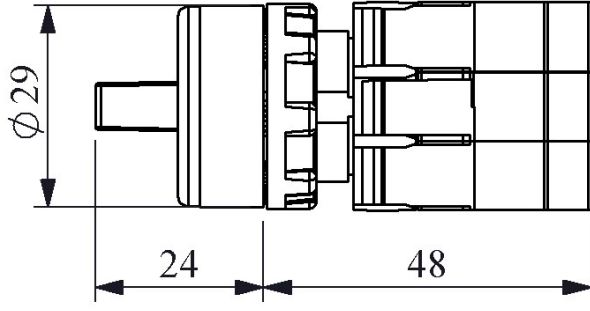


B1Y1SL30Y

Çalışma Akımı		5-15 mA
Çalışma Frekansı		50 Hz
Çalışma Gerilimi		100-230V AC
Ürün		Buton
Model		Seçici
Tip		Kalıcı Işıklı
Etiket/Konum		(II-0-I) 60°
Kontakt		2NO
Renk		Yeşil
Işık		LED'li
Çap		22 mm
Kontakt Akımı	Ie	4 A (250V AC)
Kullanım Kategorisi		AC 15
Güç Tüketimi		<4 VA
Mekanik Ömür	Min Adet	500000
Elektriksel Ömür	Min Adet	100000
Çalışma Sıklığı	Açma Kapama/Saat	Mek. 1200 Elk. 1200
Yalıtım Gerilimi	Ui	300V
Darbe Dayanım Gerilimi	Uimp	2.5 kV
Dielektrik Mukavemeti (Gövde-Kontakt)		2.500V AC
Dielektrik Mukavemeti (Kontakt-Kontakt)		1.500V AC
İzolasyon Direnci		10 MΩ min. (500V DC)
Çalışma Sıcaklığı		-15 / + 70 °C
Kirlenme Derecesi		3
Koruma Sınıfı		IP50
Kontakt Malzemesi		AgNi
Kablo Bağlantı Kesiti		1.5-2.5 mm ²
Sıkma Kuvveti		1,5 Nm
Kısa devre kesme kapasitesi	Ics	1 kA

İmal Tarihi	
Seri	B Serisi Plastik
Özellikler	Maksimum güvenlik için parmak koruma Darbe dayanıklı polikarbonat buton lensi Alev almayan V0 PA6.6 kontak bloklar İstenildiğinde çeşitli ışıklı kontak blokların uygunluğu Adaptöre kontak blokların takılmasında alete ihtiyaç olmaması Led ışıkla, minimum ısınma maksimum ömür Arka arkaya 2 kontak blok takılabilir Farklı dillerde ve özel işaretli çeşitli markalama etiketleri Tüm uygulamalara cevap verecek ürün çeşitliliği.
Standartlar / Belgeler	IEC 60947-5-1 TS EN 60947-5-1 UL 508 VDE 0660
  	



Montaj Ölçüsü $\phi 22.4 \pm 0.2$ mm

Devre Şeması

Pozisyon

