



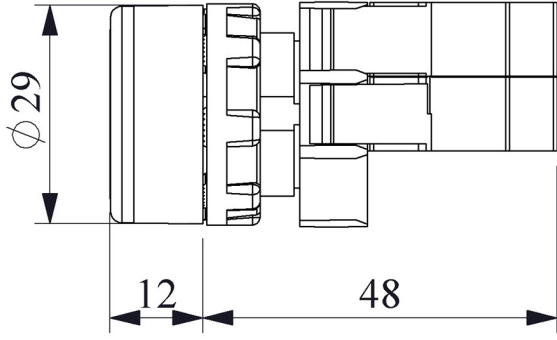


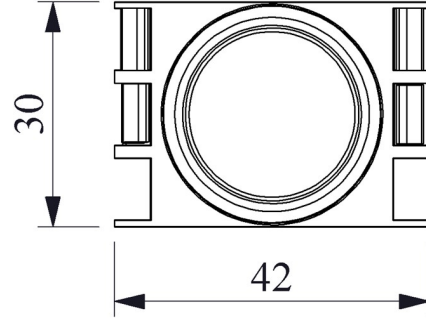
B1KODK

| | | |
|---|-------------------------|-------------------------|
| Çalışma Akımı | | 5-15 mA |
| Çalışma Frekansı | | 50 Hz |
| Çalışma Gerilimi | | 100-230V AC |
| Ürün | | Buton |
| Model | | Yaylı |
| Tip | | Düz |
| Kontakt | | 1NO |
| Renk | | Kırmızı |
| Işık | | LED'li |
| Çap | | 22 mm |
| Kontakt Akımı | Ie | 4 A (250V AC) |
| Kullanım Kategorisi | | AC 15 |
| Güç Tüketimi | | <4 VA |
| Mekanik Ömür | Min Adet | 500000 |
| Elektriksel Ömür | Min Adet | 100000 |
| Çalışma Sıklığı | Açma Kapama/Saat | Mek. 1200 Elk. 1200 |
| Yalıtım Gerilimi | Ui | 300V |
| Darbe Dayanım Gerilimi | Uimp | 2.5 kV |
| Dielektrik Mukavemeti (Gövde-Kontakt) | | 2.500V AC |
| Dielektrik Mukavemeti (Kontakt-Kontakt) | | 1.500V AC |
| İzolasyon Direnci | | 10 MΩ min. (500V DC) |
| Çalışma Sıcaklığı | | -15 / + 70 °C |
| Kirlenme Derecesi | | 3 |
| Koruma Sınıfı | | IP50 |
| Kontakt Malzemesi | | AgNi |
| Kablo Bağlantı Kesiti | | 1.5-2.5 mm ² |
| Sıkma Kuvveti | | 1,5 Nm |
| Kısa devre kesme kapasitesi | Ics | 1 kA |
| İmal Tarihi | | |

| | |
|-------------------------------|---|
| Seri | B Serisi Plastik |
| Özellikler | Maksimum güvenlik için parmak koruma |
| | Darbe dayanıklı polikarbonat buton lensi |
| | Alev almayan V0 PA6.6 kontak bloklar |
| | İstenildiğinde çeşitli ışıklı kontak blokların uygunluğu |
| | Adaptöre kontak blokların takılmasında alete ihtiyaç olmaması |
| | Led ışıkla, minimum ısınma maksimum ömür |
| | Arka arkaya 2 kontak blok takılabilir |
| | Farklı dillerde ve özel işaretli çeşitli markalama etiketleri |
| | Tüm uygulamalara cevap verecek ürün çeşitliliği. |
| Standartlar / Belgeler | IEC 60947-5-1 TS EN 60947-5-1 UL 508 VDE 0660 |
| |     |



Montaj Ölçüsü $\text{Ø}22.4 \pm 0.2 \text{ mm}$



Devre Şeması

