

**B131SL30B**

Ürün		Buton
Model		Seçici
Tip		Kalıcı Işıklı
Etiket/Konum		(II-0-I) 60°
Kontak		2NO
Renk		Beyaz
Işık		Ba9S Duyulu
Çap		22 mm
Kontak Akımı	Ie	4 A (250V AC)
Kullanım Kategorisi		AC 15
Mekanik Ömür	Min Adet	500000
Elektriksel Ömür	Min Adet	100000
Çalışma Sıklığı	Açma Kapama/Saat	Mek. 3000 Elk. 1200
Yalıtım Gerilimi	Ui	300V
Darbe Dayanım Gerilimi	Uimp	2.5 kV
Dielektrik Mukavemeti (Gövde-Kontak)		2.500V AC
Dielektrik Mukavemeti (Kontak-Kontak)		1.500V AC
İzolasyon Direnci		10 MΩ min. (500V DC)
Çalışma Sıcaklığı		-15 / + 80 °C
Kirlenme Derecesi		3
Koruma Sınıfı		IP50
Kontak Malzemesi		AgNi
Kablo Bağlantı Kesiti		1.5-2.5 mm ²
Sıkma Kuvveti		1,5 Nm
Kısa devre kesme kapasitesi	Ics	1 kA
İmal Tarihi		
Seri		B Serisi Plastik
Özellikler		Maksimum güvenlik için parmak koruma Darbe dayanıklı polikarbonat buton lensi

Alev almayan V0 PA6.6 kontak bloklar

İstenildiğinde çeşitli ışıklı kontak blokların uygunluğu

Adaptöre kontak blokların takılmasında alete ihtiyaç olmaması

Led ışıkla, minimum ısınma maksimum ömür

Arka arkaya 2 kontak blok takılabilir

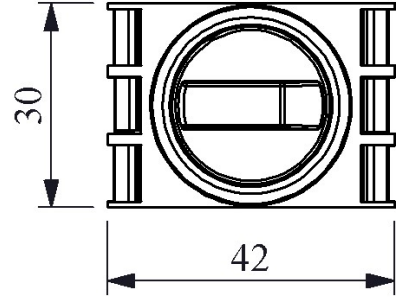
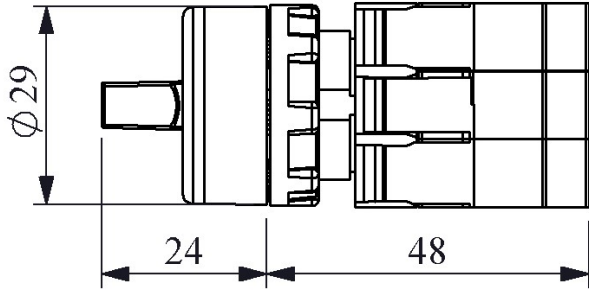
Farklı dillerde ve özel işaretli çeşitli markalama etiketleri

Tüm uygulamalara cevap verecek ürün çeşitliliği.

Standartlar / Belgeler

IEC 60947-5-1 TS EN 60947-5-1 UL 508 VDE 0660





Montaj Ölçüsü $\phi 22.4 \pm 0.2$ mm

Devre Şeması

Pozisyon

