

**B102AA32**

Ürün		Buton
Model		Anahtarlı
Tip		Çift Dönüslü 0 Pozisyonunda Anahtar Çıkan
Etiket/Konum		(II-0-I) 60°
Kontakt		1NO+1NC
Çap		22 mm
Kontakt Akımı	<b>Ie</b>	4 A (250V AC)
Kullanım Kategorisi		AC 15
Mekanik Ömür	<b>Min Adet</b>	500000
Elektriksel Ömür	<b>Min Adet</b>	100000
Çalışma Sıklığı	<b>Açma Kapama/Saat</b>	Mek. 3000 Elk. 1200
Yalıtım Gerilimi	<b>Ui</b>	300V
Darbe Dayanım Gerilimi	<b>Uimp</b>	2.5 kV
Dielektrik Mukavemeti (Gövde-Kontakt)		2.500V AC
Dielektrik Mukavemeti (Kontakt-Kontakt)		1.500V AC
İzolasyon Direnci		10 MΩ min. (500V DC)
Çalışma Sıcaklığı		-15 / + 80 °C
Kirlenme Derecesi		3
Koruma Sınıfı		IP50
Kontakt Malzemesi		AgNi
Kablo Bağlantı Kesiti		1.5-2.5 mm <sup>2</sup>
Sıkma Kuvveti		1,5 Nm
Kısa devre kesme kapasitesi	<b>Ics</b>	1 kA
İmal Tarihi		
Seri		B Serisi Plastik
Özellikler		Maksimum güvenlik için parmak koruma Darbe dayanıklı polikarbonat buton lensi Alev almayan V0 PA6.6 kontak bloklar

Adaptöre kontak blokların takılmasında alete ihtiyaç olmaması

Arka arkaya 2 kontak blok takılabilir

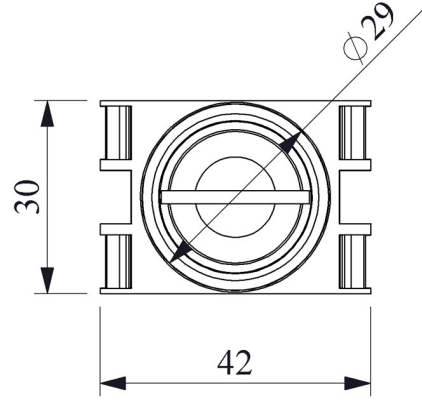
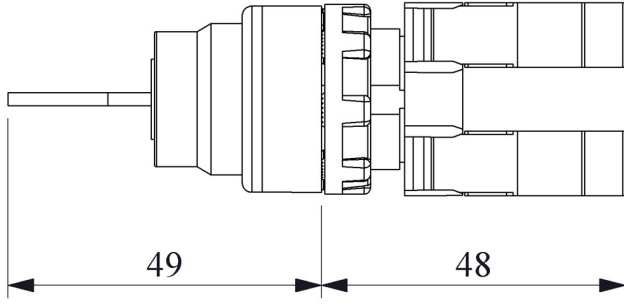
Farklı dillerde ve özel işaretli çeşitli markalama etiketleri

Tüm uygulamalara cevap verecek ürün çeşitliliği.

Standartlar / Belgeler

IEC 60947-5-1 TS EN 60947-5-1 UL 508 VDE 0660





Montaj Ölçüsü  $\text{Ø}22.4 \pm 0.2 \text{ mm}$

Pozisyon

⊃ Anahtarların çıkarılabildiği pozisyon

Devre Şeması

