

**B101S21**

|  |                         |   |
|--|-------------------------|---|
| Ürün                                     |                         | Buton   |
| Model                                    |                         | Seçici  |
| Tip                                      |                         | Dönüslü   |
| Etiket/Konum                             |                         | (0-I) 60°   |
| Kontak                                   |                         | 2NO   |
| Çap                                      |                         | 22 mm   |
| Kontak Akımı                             | <b>Ie</b>               | 4 A (250V AC)   |
| Kullanım Kategorisi                      |                         | AC 15   |
| Mekanik Ömür                             | <b>Min Adet</b>         | 500000  |
| Elektriksel Ömür                         | <b>Min Adet</b>         | 100000  |
| Çalışma Sıklığı                          | <b>Açma Kapama/Saat</b> | Mek. 3000 Elk. 1200   |
| Yalıtım Gerilimi                         | <b>Ui</b>               | 300V  |
| Darbe Dayanım Gerilimi                   | <b>Uimp</b>             | 2.5 kV  |
| Dielektrik Mukavemeti<br>(Gövde-Kontak)  |                         | 2.500V AC   |
| Dielektrik Mukavemeti<br>(Kontak-Kontak) |                         | 1.500V AC   |
| İzolasyon Direnci                        |                         | 10 MΩ min. (500V DC)  |
| Çalışma Sıcaklığı                        |                         | -15 / + 80 °C   |
| Kirlenme Derecesi                        |                         | 3   |
| Koruma Sınıfı                            |                         | IP50  |
| Kontak Malzemesi                         |                         | AgNi  |
| Kablo Bağlantı Kesiti                    |                         | 1.5-2.5 mm <sup>2</sup>                                       |
| Sıkma Kuvveti                            |                         | 1,5 Nm  |
| Kısa devre kesme<br>kapasitesi           | <b>Ics</b>              | 1 kA  |
| İmal Tarihi                              |                         |   |
| Seri                                     |                         | B Serisi Plastik  |
| Özellikler                               |                         | Maksimum güvenlik için parmak koruma                          |
|  |                         | Darbe dayanıklı polikarbonat buton lensi                      |
|  |                         | Alev almayan V0 PA6.6 kontak bloklar                          |
|  |                         | Adaptöre kontak blokların takılmasında alete ihtiyaç olmaması |

Arka arkaya 2 kontak blok takılabilir

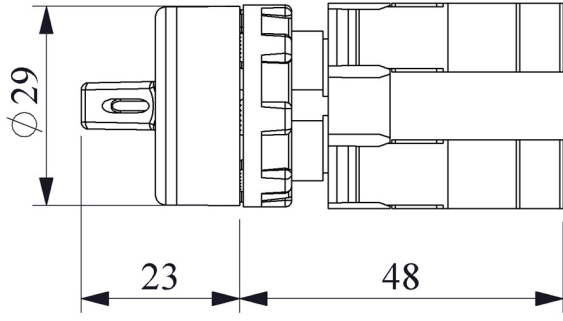
Farklı dillerde ve özel işaretli çeşitli markalama etiketleri

Tüm uygulamalara cevap verecek ürün çeşitliliği.

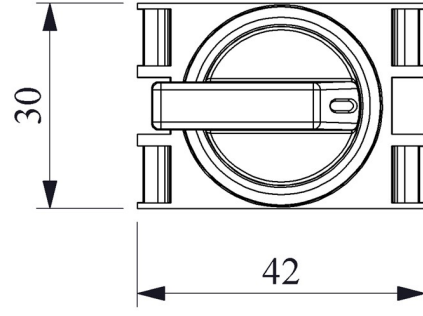
**Standartlar / Belgeler**

IEC 60947-5-1 TS EN 60947-5-1 UL 508 VDE 0660





Montaj Ölçüsü  $\phi 22.4 \pm 0.2$  mm



Devre Şeması

Pozisyon

