

B101K20HB

Ürün		Buton
Model		Çiftli
Tip		Düz
Kontakt		2NO
Renk		Siyah-Beyaz
Çap		22 mm
Kontakt Akımı	Ie	4 A (250V AC)
Kullanım Kategorisi		AC 15
Mekanik Ömür	Min Adet	500000
Elektriksel Ömür	Min Adet	100000
Çalışma Sıklığı	Açma Kapama/Saat	Mek. 3000 Elk. 1200
Yalıtım Gerilimi	Ui	300V
Darbe Dayanım Gerilimi	Uimp	2.5 kV
Dielektrik Mukavemeti (Gövde-Kontakt)		2.500V AC
Dielektrik Mukavemeti (Kontakt-Kontakt)		1.500V AC
İzolasyon Direnci		10 MΩ min. (500V DC)
Çalışma Sıcaklığı		-15 / + 80 °C
Kirlenme Derecesi		3
Koruma Sınıfı		IP50
Kontakt Malzemesi		AgNi
Kablo Bağlantı Kesiti		1.5-2.5 mm ²
Sıkma Kuvveti		1,5 Nm
Kısa devre kesme kapasitesi	Ics	1 kA
İmal Tarihi		
Seri		B Serisi Plastik
Özellikler		Maksimum güvenlik için parmak koruma
		Darbe dayanıklı polikarbonat buton lensi
		Alev almayan V0 PA6.6 kontakt bloklar
		İstenildiğinde çeşitli ışıklı kontakt blokların uygunluğu

Adaptöre kontak blokların takılmasında alete ihtiyaç olmaması

Led ışıkla, minimum ısınma maksimum ömür

Arka arkaya 2 kontak blok takılabilir

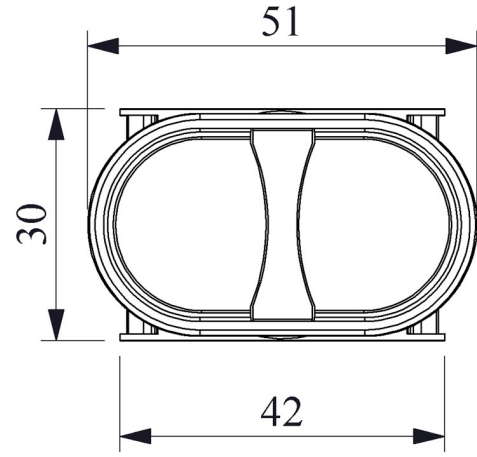
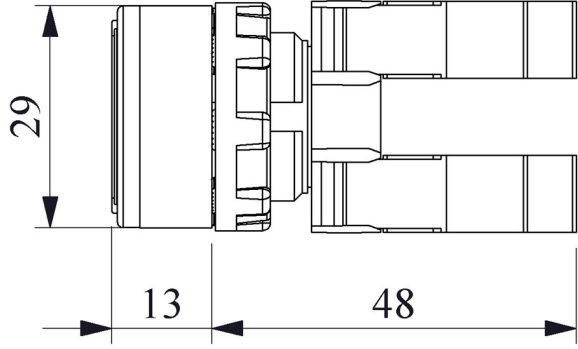
Farklı dillerde ve özel işaretli çeşitli markalama etiketleri

Tüm uygulamalara cevap verecek ürün çeşitliliği.

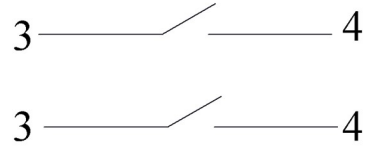
Standartlar / Belgeler

IEC 60947-5-1 TS EN 60947-5-1 UL 508 VDE 0660





Devre Şeması



Montaj Ölçüsü $\text{Ø}22.4 \pm 0.2 \text{ mm}$