



### A54B1S11

|                                       |                          |
|---------------------------------------|--------------------------|
| Ürün                                  | Anahtar                  |
| Seri                                  | A54 Serisi               |
| Bağlantı /Anma Ölçüsü                 | 30*22mm                  |
| Gövde Rengi                           | Siyah Gövde              |
| Kontak                                | 2NO                      |
| Işık                                  | Işıklı                   |
| Bağlantı Tipi                         | Terminalli               |
| Baskı                                 | (0-I) Baskılı            |
| Renk                                  | Sarı                     |
| Kontak Akımı                          | <b>Ie</b> 16 A (250V AC) |
| Kullanım Kategorisi                   | AC15                     |
| Mekanik Ömür (Min Adet)               | 50000                    |
| Elektriksel Ömür (Min Adet)           | 50000                    |
| Çalışma Sıklığı (Açma Kapama/Saat)    | Mek.900 Elk.900          |
| Yalıtım Gerilimi (Ui)                 | 300 V                    |
| Darbe Dayanım Gerilimi (Uimp)         | 2.5 kV                   |
| Dielektrik Mukavemeti (Gövde-Kontak)  | 2.500V AC                |
| Dielektrik Mukavemeti (Kontak-Kontak) | 1.500V AC                |
| İzolasyon Direnci                     | 10 MΩ min. (500V DC)     |
| Çalışma Sıcaklığı                     | -15 / +80 °C             |
| Kirlenme Derecesi                     | 3                        |
| Koruma Sınıfı                         | IP65                     |
| Kontak Malzemesi                      | AgNi                     |
| Kablo Bağlantı Kesiti                 | Terminal 6,3*0,8 mm      |
| Kısa devre kesme kapasitesi (Ics)     | 1 kA                     |

**Özellikler**

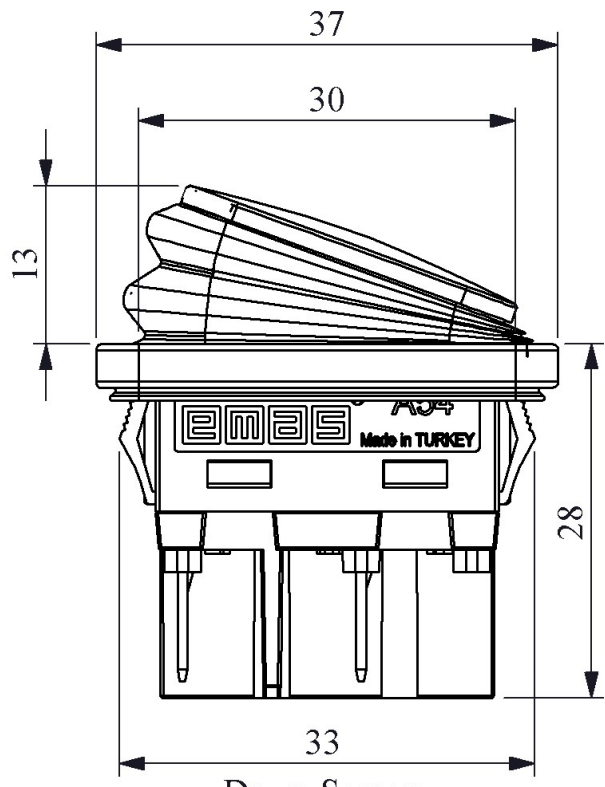
Işıklı veya Işıksız seçenek

Siyah veya beyaz gövde ve 4 renk düğme seçeneği

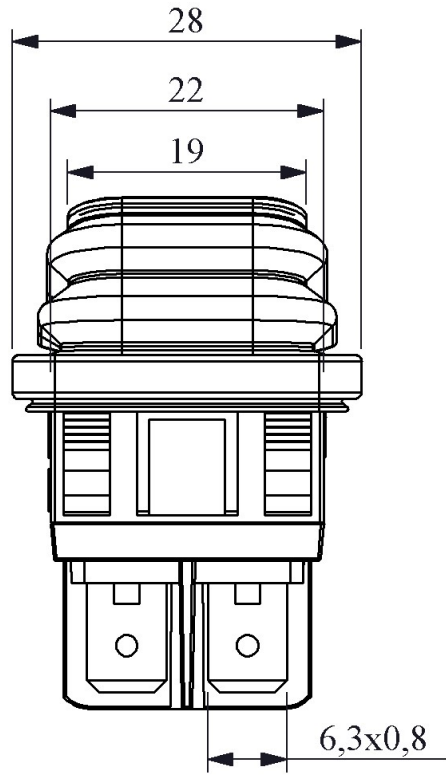
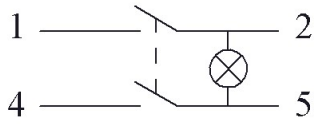
**Standartlar / Belgeler**

TS EN 61058-1





Devre Şeması



Montaj Ölçüsü 30,2x22,2mm